

# VONYX

## PSS302 Portable Sound Set 10" MKII

Ref. nr.: 170.118



INSTRUCTION MANUAL  
GEBRUIKSAANWIJZING  
GEBRAUCHSANLEITUNG  
MANUAL DE INSTRUCCIONES  
MANUEL D'INSTRUCTIONS  
INSTRUKCJA OBSŁUGI

V2.1

## ENGLISH

Congratulations to the purchase of this Vonyx product. Please read this manual thoroughly prior to using the product in order to benefit fully from all features.

Read the manual prior to using the product. Follow the instructions in order not to invalidate the warranty. Take all precautions to avoid fire and/or electrical shock. Repairs must only be carried out by a qualified technician in order to avoid electrical shock. Keep the manual for future reference.

- Prior to using the product, please ask advice from a specialist. When the product is switched on for the first time, some smell may occur. This is normal and will disappear after a while.
- The product contains voltage carrying parts. Therefore do NOT open the housing.
- Do not place metal objects or pour liquids into the product. This may cause electrical shock and malfunction.
- Do not place the product near heat sources such as radiators, etc. Do not place the product on a vibrating surface. Do not cover the ventilation holes.
- The product is not suitable for continuous use.
- Be careful with the mains lead and do not damage it. A faulty or damaged mains lead can cause electrical shock and malfunction.
- When unplugging the product from a mains outlet, always pull the plug, never the lead.
- Do not plug or unplug the product with wet hands.
- If the plug and/or the mains lead are damaged, they need to be replaced by a qualified technician.
- If the product is damaged to such an extent that internal parts are visible, do NOT plug the product into a mains outlet and DO NOT switch the unit on. Contact your dealer. Do NOT connect the product to a rheostat or dimmer.
- To avoid fire and shock hazard, do not expose the product to rain and moisture.
- All repairs should be carried out by a qualified technician only.
- Connect the product to an earthed mains outlet (220-240Vac/50Hz) protected by a 10-16A fuse.
- During a thunderstorm or if the product will not be used for a longer period of time, unplug it from the mains. The rule is: Unplug it from the mains when not in use.
- If the product has not been used for a longer period of time, condensation may occur. Let the unit reach room temperature before you switch it on. Never use the product in humid rooms or outdoors.
- To prevent accidents in companies, you must follow the applicable guide lines and follow the instructions.
- Do not repeatedly switch the product on and off. This shortens the life time.
- Keep the product out of the reach of children. Do not leave the product unattended.
- Do not use cleaning sprays to clean switches. The residues of these sprays cause deposits of dust and grease. In case of malfunction, always seek advice from a specialist.
- Do not force the controls.
- If this product is with speaker inside which can cause magnetic field. Keep the product at least 60cm away from computer or TV.
- If the product has built-in lead-acid rechargeable battery. Please recharge the battery every 3 months if you are not going to use the unit for a long period of time. Or the battery may be damaged.
- If the battery is damaged please replace with same specifications battery. And dispose the damaged battery environment friendly.
- If the product has fallen, always have it checked by a qualified technician before you switch the product on again.
- Do not use chemicals to clean the unit. They damage the varnish. Only clean the product with a dry cloth.
- Keep away from electronic equipment that may cause interference.
- Only use original spares for repairs, otherwise serious damage and/or dangerous radiation may occur.
- Switch the product off prior to unplugging it from the mains and/or other equipment. Unplug all leads and cables prior to moving the product.
- Make sure that the mains lead cannot be damaged when people walk on it. Check the mains lead before every use for damages and faults!
- The mains voltage is 220-240Vac/50Hz. Check if power outlet match. If you travel, make sure that the mains voltage of the country is suitable for this product.
- Keep the original packing material so that you can transport the product in safe conditions.



This mark attracts the attention of the user to high voltages that are present inside the housing and that are of sufficient magnitude to cause a shock hazard.



This mark attracts the attention of the user to important instructions that are contained in the manual and that he should read and adhere to.

The product has been certified CE. It is prohibited to make any changes to the product. They would invalidate the CE certificate and their guarantee!

**NOTE:** To make sure that the product will function normally, it must be used in rooms with a temperature between 5°C/41°F and 35°C/95°F.



Electric products must not be put into household waste. Please bring them to a recycling centre. Ask your local authorities or your dealer about the way to proceed. The specifications are typical. The actual values can slightly change from one unit to the other. Specifications can be changed without prior notice.

*Do not attempt to make any repairs yourself. This would invalid your warranty. Do not make any changes to the product. This would also invalid your warranty. The warranty is not applicable in case of accidents or damages caused by inappropriate use or disrespect of the warnings contained in this manual. Vonyx cannot be held responsible for personal injuries caused by a disrespect of the safety recommendations and warnings. This is also applicable to all damages in whatever form.*

## UNPACKING INSTRUCTION

**CAUTION!** Immediately upon receiving the product, carefully unpack the carton, check the contents to ensure that all parts are present, and have been received in good condition. Notify the shipper immediately and retain packing material for inspection if any parts appear damage from shipping or the package itself shows signs of mishandling. Save the package and all packing materials. In the event that the product must be returned to the factory, it is important that the product be returned in the original factory box and packing.

If the device has been exposed to drastic temperature fluctuation (e.g. after transportation), do not switch it on immediately. The arising condensation water might damage your device. Leave the device switched off until it has reached room temperature.

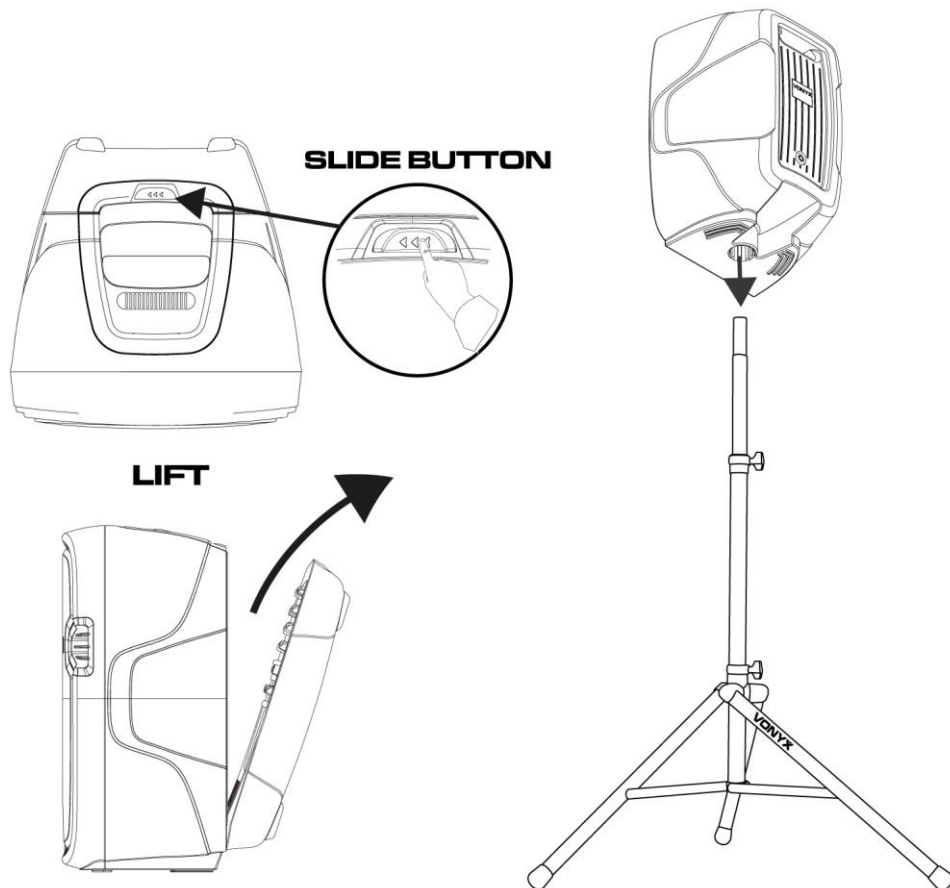
## POWERSUPPLY

On the label on the backside of the product is indicated on this type of power supply must be connected. Check that the mains voltage corresponds to this, all other voltages than specified, the product be irreparably damaged. The product must also be directly connected to the mains and may be used. No dimmer or adjustable power supply.



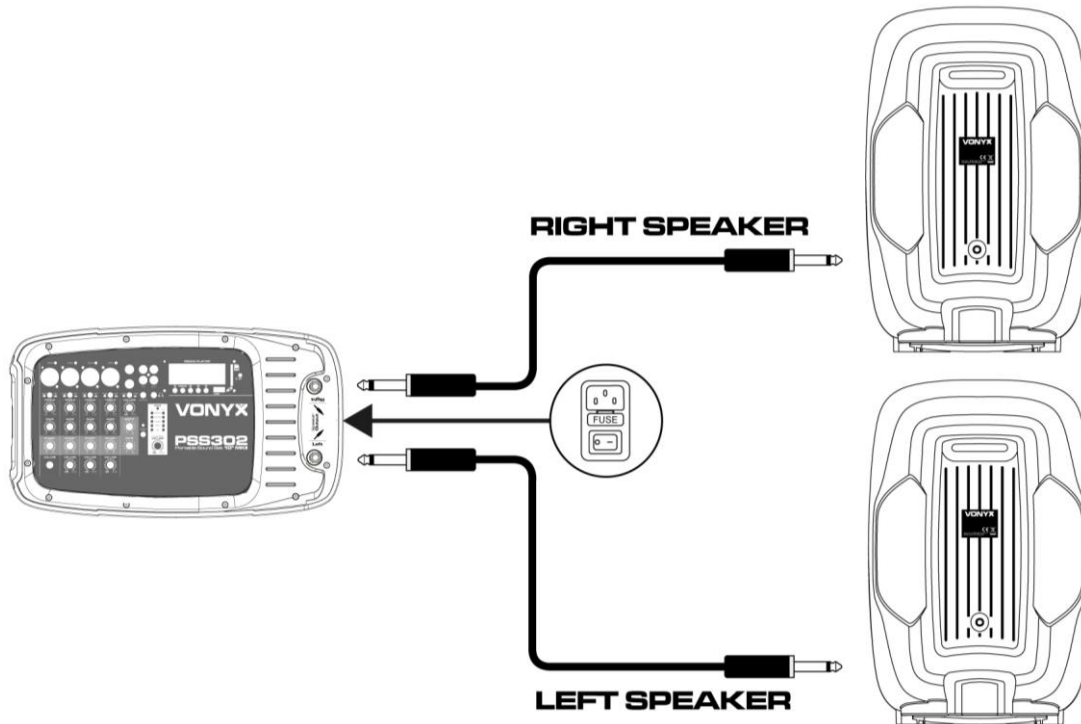
Always connect the device to a protected circuit (circuit breaker or fuse). Make sure the device has an appropriate electrical ground to avoid the risk of electrocution or fire.

## INSTALLATION



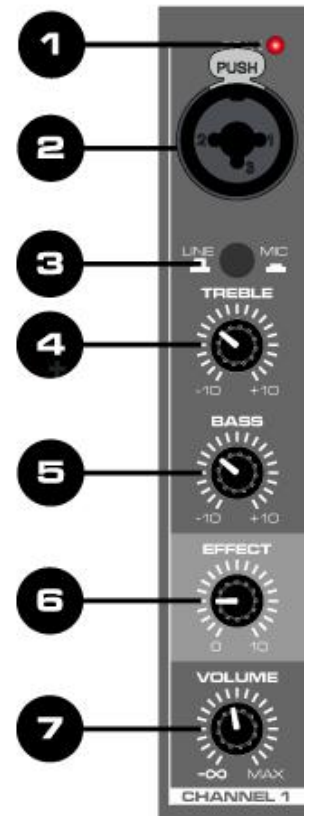
## SPEAKER CONNECTION

On the right side of the mixer you will find two 6.3mm jacks, these are your speaker output jacks. Connect the supplied speaker cables from these jacks to the jacks on the backside of the speakers.

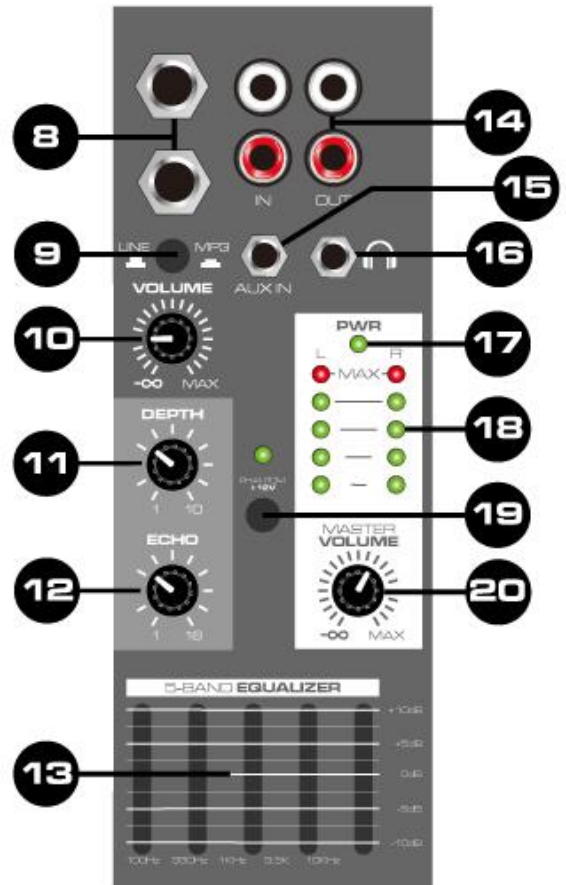


## CONTROLS AND CONNECTIONS

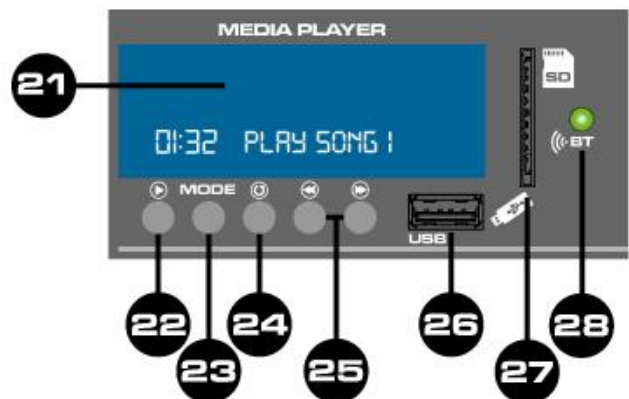
- 1. Peak indicator**  
This indicator will light up when signal of the respective channel are on maximum. When the LED light up continually you need to adjust the volume down, otherwise permanent damage to equipment might occur!
- 2. Microphone / Line inputs**  
Combo inputs (XLR / 6.3mm 1/4" jack) for connecting a microphone or an audio unit with mono line output (e.g. music instrument).
- 3. Input selector switch**  
Selects the input signal:
  - Button not pressed: signal of the line input
  - Button pressed: signal of microphone
- 4. Treble**  
Adjust tone control for treble respective channel.
- 5. Bass**  
Adjust tone control for bass respective channel.
- 6. Effect**  
Adjust the signal level of echo respective microphone input.
- 7. Volume**  
Adjust the signal level of the respective channel.



8. **Line input**  
6.3mm (1/4") jack input for connecting units with line level e.g. mixer, CD player, etc.
  9. **Input selector switch**  
Selects the input signal:
    - Button not pressed: signal of the line input.
    - Button pressed: signal of media player.
  10. **Volume**  
Adjust the level of line- or mediaplayer-signal.
  11. **Depth**  
Adjust the echo depth with 10 different steps.
  12. **Echo**  
Adjust the echo signal with 16 different steps.
  13. **Equalizer**  
5-band equalizer for the master signal. Adjust frequencies are 100Hz, 330Hz, 1kHz, 3.3kHz, 10kHz.
  14. **Line In-/ Output**  
RCA jack in- and output for connecting audio units with line level output (e.g. mixer, CD player, tape recorder).
  15. **AUX Input**  
3.5mm jack input for connecting units with line level (e.g. CD/MP3/DVD player, hi-fi system, PC).
  16. **Headphone**  
3.5mm jack for connecting your headphone.
  17. **Power indicator**  
This indicator will light up when power turned on.
  18. **LED VU-meter**  
Indicator for left-right signal representation.
  19. **Phantom power**  
With the +12V phantom power switch, you can activate the phantom power for XLR-input jacks for channel 1-4.
- Please note:** the phantom power must only be activated if all condenser microphones are connected and all volume are set to minimum position.



20. **Master volume**  
Adjust the overall output level of the portable sound set.
21. **LCD Display**  
Display show you some information as playback support, file name, elapsed time, total time, file number, total file number, file and playback mode.
22. **Play button**  
For switching between play and pause.
23. **Mode button**  
Press the button to switch between BT/USB/SD function.
24. **Repeat button**  
Press key for repeating of single track or all tracks.
25. **Forward - Backward button**  
For title selection (short actuation) and fast forward/reverse (long actuation).
26. **USB port**  
Connect your USB devices to this slot to play music with MP3 or WMA format.
27. **SD port**  
Connect your SD/MMC card in this slot to play music with MP3 or WMA format.
28. **BT Indicator**  
This indicator will light up when BT-function is activated.



## NEDERLANDS

Hartelijk dank voor de aanschaf van dit Vonyx product. Neemt U a.u.b. een paar momenten de tijd om deze handleiding zorgvuldig te lezen, aangezien wij graag willen dat u onze producten snel en volledig gebruikt.

Lees deze handleiding eerst door alvorens het product te gebruiken. Volg de instructies op anders zou de garantie wel eens kunnen vervallen. Neem ook altijd alle veiligheidsmaatregelen om brand en/of een elektrische schok te voorkomen. Tevens is het ook raadzaam om reparaties / modificaties e.d. over te laten aan gekwalificeerd personeel om een elektrische schok te voorkomen. Bewaar deze handleiding ook voor toekomstig gebruik.

- Bewaar de verpakking zodat u indien het apparaat defect is, dit in de originele verpakking kunt opsturen om beschadigingen te voorkomen.
- Voordat het apparaat in werking wordt gesteld, altijd eerst een deskundige raadplegen. Bij het voor de eerste keer inschakelen kan een bepaalde reuk optreden. Dit is normaal en verdwijnt na een poos.
- In het apparaat bevinden zich onder spanning staande onderdelen; open daarom NOOIT dit apparaat.
- Plaats geen metalen objecten en mors geen vloeistof in het effect. Dit kan leiden tot elektrische schokken of defecten.
- Toestel niet opstellen in de buurt van warmtebronnen zoals radiatoren etc. en niet op een vibrerende onder- grond plaatsen. Dek ventilatieopeningen nooit af.
- Het apparaat is niet geschikt voor continu gebruik.
- Wees voorzichtig met het netsnoer en beschadig deze niet. Als het snoer kapot of beschadigd is, kan dit leiden tot elektrische schokken of defecten.
- Als u de stekker uit het stopcontact neemt, trek dan niet aan het snoer, maar aan de stekker.
- Om brand of elektrische schok te voorkomen, dient u dit apparaat niet bloot te stellen aan regen of vocht.
- Verwijder of plaats een stekker nooit met natte handen resp. uit en in het stopcontact.
- Indien zowel de stekker en/of netsnoer als snoeringang in het apparaat beschadigd zijn dient dit door een vakman hersteld te worden.
- Indien het apparaat zo beschadigd is dat inwendige (onder)delen zichtbaar zijn mag de stekker NOOIT in het stopcontact worden geplaatst en het apparaat NOOIT worden ingeschakeld. Neem in dit geval contact op met de dealer.
- Sluit het apparaat nooit op een dimmer aan.
- Reparatie aan het apparaat dient te geschieden door een vakman of een deskundige.
- Sluit het apparaat alleen aan op een 220-240VAC / 50Hz (geaard) stopcontact, verbonden met een 10-16A meterkastgroep.
- Bij onweer altijd de stekker uit het stopcontact halen, zo ook wanneer het apparaat voor een langere tijd niet gebruikt wordt. Stelregel: Bij geen gebruik stekker verwijderen.
- Als u het apparaat lang niet gebruikt heeft en het weer wil gebruiken kan er condens ontstaan; laat het apparaat eerst op kamertemperatuur komen alvorens het weer in werking te stellen.
- Apparaat nooit in vochtige ruimten en buiten gebruiken.
- Om ongevallen in bedrijven te voorkomen moet rekening worden gehouden met de daarvoor geldende richtlijnen en moeten de aanwijzingen/waarschuwingen worden gevolgd.
- Het apparaat buiten bereik van kinderen houden. Bovendien mag het apparaat nooit onbeheerd gelaten worden.
- Gebruik geen schoonmaakspray om de schakelaars te reinigen. Restanten van deze spray zorgen ervoor dat smeer en stof ophopen. Raadpleeg bij storing te allen tijde een deskundige.
- Gebruik geen overmatige kracht bij het bedienen van het apparaat.
- Dit apparaat kan magnetisch veld veroorzaken. Houd dit apparaat ten minste 60 cm afstand van de computer of tv.
- Laad de accu elke 3 maanden als u het apparaat voor een langere periode niet gebruikt. De batterij kan worden beschadigd.
- Bij een ongeval met dit product altijd eerst een deskundige raadplegen alvorens opnieuw te gebruiken.
- Tracht het apparaat niet schoon te maken met chemische oplossingen. Dit kan de lak beschadigen. Gebruik een droge doek om schoon te maken.
- Blijf uit de buurt van elektronische apparatuur die bromstoringen zouden kunnen veroorzaken.
- Bij reparatie dienen altijd originele onderdelen te worden gebruikt om onherstelbare beschadigingen en/of ontoelaatbare straling te voorkomen.
- Schakel eerst het toestel uit voordat u het netsnoer verwijdert. Verwijder netsnoer en aansluitsnoeren voordat u dit product gaat verplaatsen.
- Zorg ervoor dat het netsnoer niet beschadigd/defect kan raken wanneer mensen erover heen lopen. Het netsnoer vóór ieder gebruik controleren op breuken/defecten!
- In Nederland/België is de netspanning 220-240Vac/50Hz. Indien u reist (en u neemt het apparaat mee) informeer dan naar de netspanning in het land waar u verblijft.



Deze markering wordt weergegeven om u erop attent te maken dat een levensgevaarlijke spanning in het product aanwezig is en dat bij aanraking van deze delen een elektrische schok wordt verkregen.



Deze instructiemarkering wordt weergegeven om u erop te wijzen dat de instructie zeer belangrijk is om te lezen en/of op te volgen.

**OPMERKING:** Om zeker te zijn van een correcte werking, dient u dit apparaat in een ruimte te gebruiken waar de temperatuur tussen de 5°C/41°F en 35°C/95°F ligt.



Raadpleeg eventueel [www.wecycle.nl](http://www.wecycle.nl) en/of [www.vrom.nl](http://www.vrom.nl) v.w.b. het afdanken van elektronische apparaten in het kader van de WEEE-regeling. Vele artikelen kunnen worden gerecycled, gooi ze daarom niet bij het huisvuil maar lever ze in bij een gemeentelijk depot of uw dealer. Lever ook afgedankte batterijen in bij uw gemeentelijk depot of bij de dealer, zie [www.stibat.nl](http://www.stibat.nl)

*Alle (defecte) artikelen dienen gedurende de garantieperiode altijd retour te worden gezonden in de originele verpakking. Voer zelf geen reparaties uit aan het toestel; in elk geval vervalt de totale garantie. Ook mag het toestel niet eigenmachtig worden gemodificeerd, ook in dit geval vervalt de totale garantie. Ook vervalt de garantie bij ongevallen en beschadigingen in elke vorm t.g.v. onoordeelkundig gebruik en het niet in acht nemen van het gestelde in deze gebruiksaanwijzing. Tevens aanvaardt Vonyx geen enkele aansprakelijkheid in geval van persoonlijke ongelukken als gevolg van het niet naleven van veiligheidsinstructies en waarschuwingen. Dit geldt ook voor gevolgschade in welke vorm dan ook.*

## UITPAKKEN

**LET OP!** Onmiddellijk na ontvangst, zorgvuldig uitpakken van de doos, controleer de inhoud om ervoor te zorgen dat alle onderdelen aanwezig zijn en zijn in goede staat zijn ontvangen. Bij transportschade of ontbreken van onderdelen onmiddellijk de verkopende partij inlichten. Bewaar de verpakking en het verpakkingsmateriaal. Indien het product moet worden teruggestuurd, is het belangrijk dat het product in originele verpakking wordt geretourneerd.

Als het apparaat is blootgesteld aan drastische temperatuurverschillen (bv. na het transport), schakel het apparaat niet onmiddellijk in. De ontstane condensatie kan het apparaat beschadigen. Zorg ervoor dat het apparaat op kamertemperatuur komt en steek vervolgens de voeding stekker in het stopcontact/wandcontactdoos.

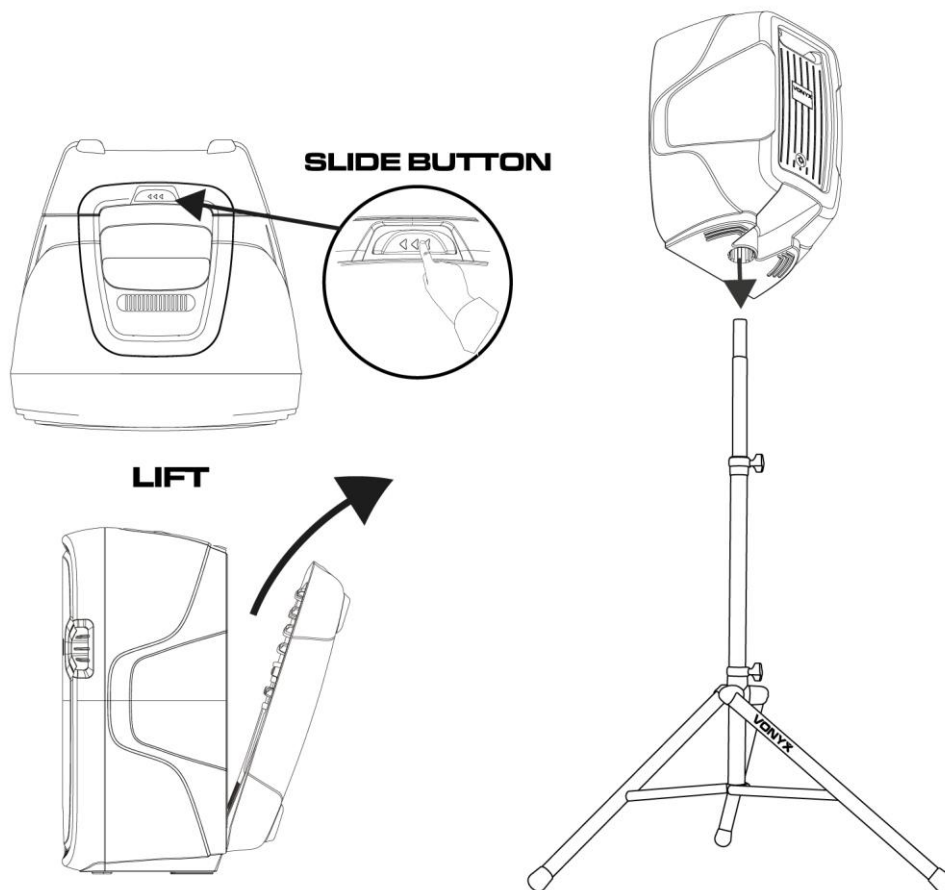
## AANSLUITSPANNING

Op het label aan de achterzijde van het product staat aangegeven op welke netspanning deze moet worden aangesloten. Controleer of de netspanning hiermee overeenkomt, bij alle andere netspanningen dan aangegeven kan het apparaat onherstelbaar worden beschadigd. Tevens moet het apparaat direct op de netspanning worden aangesloten en mag géén dimmer of regelbare voeding worden gebruikt.



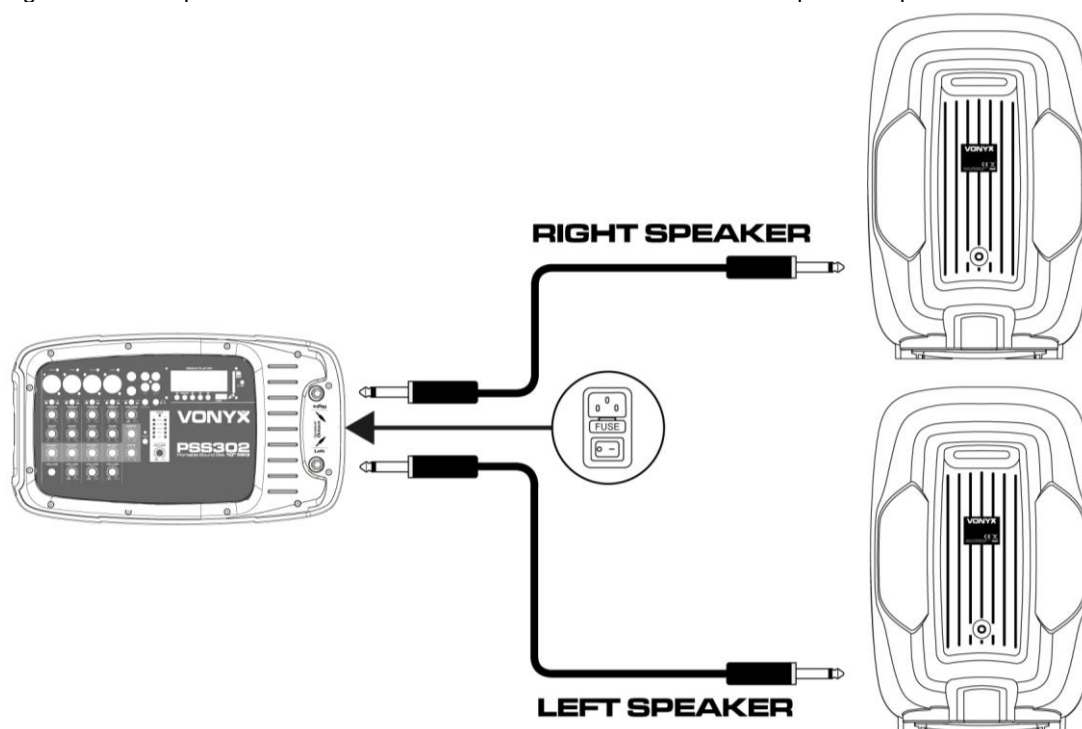
Sluit het apparaat altijd aan op een beschermd circuit (aardlekschakelaar of zekering). Zorg ervoor dat het apparaat voldoende elektrisch is geaard om het risico op elektrocutie of brand te vermijden.

## INSTALLATIE



## LUIDSPREKER AANSLUITING

Aan de rechterzijde van het mengpaneel bevinden zich twee 6.3mm jack connectoren, dit zijn de luidspreker uitgangen. Verbind m.b.v. de meegeleverde luidsprekerkabels deze connectoren met de connector achterop de luidspreker.



## BEDIENINGSPANEEL EN AANSLUITINGEN

### 1. Peak indicator

Deze indicator zal oplichten wanneer het signaal van respectievelijk kanaal op het maximale niveau bevindt. Wanneer deze LED continu oplicht zal het volume gereduceerd moeten worden, anders bestaat de kans dat het apparaat permanent beschadigd wordt.

### 2. Microfoon-/ Lijningang

Combi ingang connector (XLR/6.3mm jack) voor het aansluiten van microfoon of een geluidsbron met lijnsignaal (vb. muziekinstrument).

### 3. Ingang keuzeschakelaar

Selecteer het ingangsignaal:

- Knop niet ingedrukt: signaal selecteren vanuit de lijn-ingang.
- Knop ingedrukt: signaal selecteren vanuit microfooningang.

### 4. Treble

Instellen van hoge toonregeling voor respectievelijke kanaal.

### 5. Bass

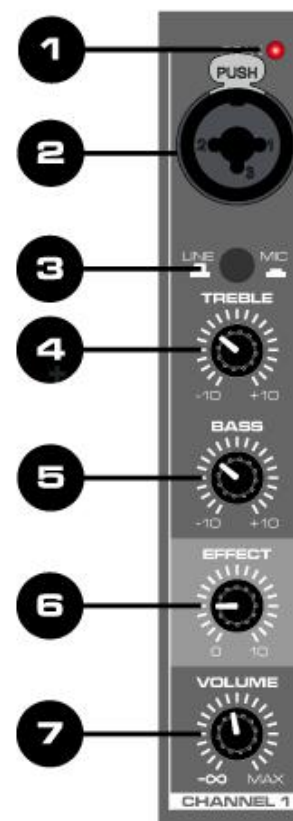
Instellen van lage toonregeling voor respectievelijke kanaal.

### 6. Effect

Instellen van signaalniveau van echo-effect voor respectievelijke microfoonkanaal.

### 7. Volume

Instellen van signaalniveau voor respectievelijke kanaal.





## 8. Lijningang

6.3mm jack connector ingang voor het aansluiten van geluidsbron met lijnsignaal vb. mengpaneel, CD-speler, etc.

## 9. Ingang keuzeschakelaar

Selecteer het ingangssignaal:

- Knop niet ingedrukt: signaal selecteren vanuit de lijn-ingang.
- Knop ingedrukt: signaal selecteren vanuit mediaspeler.

## 10. Volume

Instellen van signaalniveau voor lijn- of mediaspeler-signaal.

## 11. Diepte

Instellen van echodiepte in 10 verschillende stappen.

## 12. Echo

Instellen van echosignaal in 16 verschillende stappen.

## 13. Equalizer

5-band equalizer voor het master-signaal. Instelbare frequenties zijn 100Hz, 330Hz, 1kHz, 3.3kHz, 10kHz.

## 14. Lijn in-/uitgang

RCA connector in- en uitgang voor het aansluiten van geluidsbron met lijnsignaal (vb. mengpaneel, cd-speler, opname apparatuur).

## 15. AUX Ingang

3.5mm jack ingang voor het aansluiten van geluidsbron met lijnsignaal (vb. CD/MP3/DVD-speler, hi-fi systeem, PC).

## 16. Hoofdtelefoon

3.5mm jack connector voor het aansluiten van hoofdtelefoon.

## 17. Power indicator

Deze indicator zal oplichten wanneer het apparaat is ingeschakeld.

## 18. LED VU-meter

Indicator voor weergave van geluidssignaal voor kanaal links en rechts.

## 19. Fantoom voeding

Met de +12Volt fantoomvoeding schakelaar activeert u de fantoomvoeding op de XLR-ingang van kanaal 1 t/m 4.

**Opmerking:** de fantoomvoeding mag uitsluitend geactiveerd worden indien alle condensatormicrofoons zijn aangesloten en volume in minimale niveau is ingesteld.

## 20. Master volume

Instellen van het algemene uitgangsvolume van deze draagbare geluidset.

## 21. LCD Display

Beeldscherm geeft informatie weer zoals het afspelen van ondersteuning, bestandsnaam, verstreken tijd, totale tijd, muziknummer, totaal aantal bestanden, file en weergavemodus.

## 22. Play Toets

Druk op deze toets om te schakelen tussen afspelen en pauzeren.

## 23. Mode Toets

Druk op deze toets om te schakelen tussen BT / USB / SD-functie.

## 24. Repeat Toets

Druk op de toets voor het herhalen van enkele track of alle tracks.

## 25. Vooruit - Achteruit Toets

Om een muziknummer te selecteren (kortstondig indrukken) en snel vooruit / achteruit spoelen (lang indrukken).

## 26. USB poort

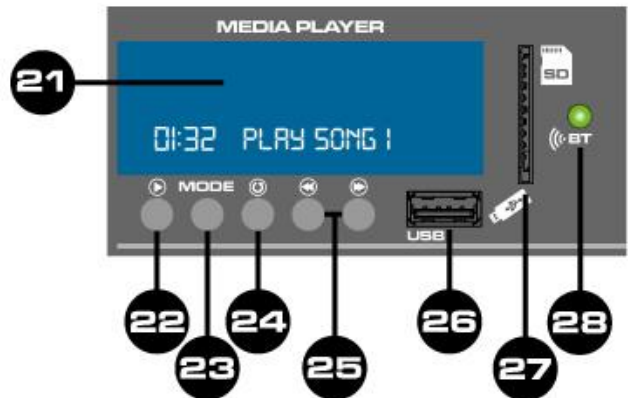
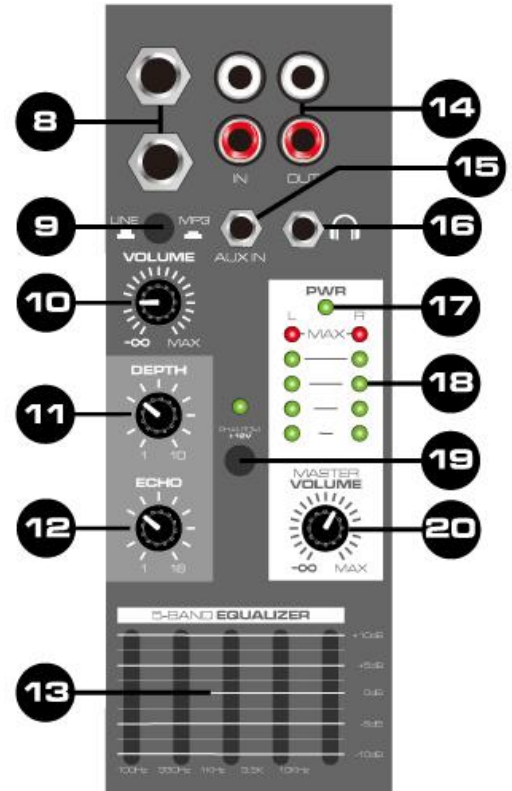
Sluit uw USB-apparaten aan op deze poort om muziek af te spelen met MP3- of WMA-formaat.

## 27. SD poort

Steek uw SD-kaart in deze poort om muziek af te spelen met MP3- of WMA-formaat.

## 28. BT Indicator

Deze indicator zal oplichten wanneer BT-functie is geactiveerd.



## DEUTSCH

Vielen Dank für den Kauf dieses Vonyx gerat. Nehmen Sie sich einen Augenblick Zeit, um diese Anleitung sorgfältig durchzulesen, damit sie die Möglichkeiten, die unser Produkt bietet, sofort voll ausnutzen können.

Lesen Sie erst die Anleitung vollständig vor der ersten Inbetriebnahme durch. Befolgen Sie die Anweisung, da sonst jeglicher Garantieanspruch verfällt. Treffen Sie stets alle Sicherheits-vorkehrungen um Feuer und/oder Stromschlag zu vermeiden. Reparaturen dürfen nur von qualifiziertem Fachpersonal ausgeführt werden, um Stromschlag zu vermeiden. Bewahren Sie diese Anleitung für spätere Bezugnahme auf.

- Bewahren Sie die Verpackung auf, um das Gerät im Bedarfsfall sicher transportieren zu können.
- Bevor das Gerät in Betrieb genommen wird, muss es erst von einem Fachmann überprüft werden. Bei der ersten Benutzung kann etwas Geruch auftreten. Das ist normal und verschwindet nach einer Weile
- Das Gerät enthält unter Spannung stehende Teile. Daher NIEMALS das Gehäuse öffnen.
- Keine Metallgegenstände oder Flüssigkeiten ins Gerät dringen lassen. Sie können zu Stromschlag und Defekten führen.
- Gerät nicht in der Nähe von Wärmequellen wie Heizkörpern aufstellen. Nicht auf eine vibrierende Oberfläche stellen. Niemals die Belüftungsschlitze abdecken.
- Das Gerät ist nicht für Dauerbetrieb geeignet.
- Gehen Sie vorsichtig mit dem Netzkabel um und beschädigen Sie es nicht. Eine beschädigte Netzschnur kann zu Stromschlag und Defekten führen.
- Wenn Sie das Gerät vom Netz trennen, immer am Stecker ziehen, niemals an der Schnur.
- Um Feuer und Stromschlag zu vermeiden, das Gerät vor Regen und Feuchtigkeit schützen.
- Den Stecker nie mit nassen Händen in eine Netzsteckdose stecken oder abziehen.
- Wenn sowohl der Stecker und/oder die Netzschnur bzw. der Kabeleintritt ins Gerät beschädigt sind, müssen sie von einem Fachmann repariert werden.
- Wenn das Gerät so beschädigt ist, dass Innenteile sichtbar sind, darf der Stecker NICHT in eine Steckdose gesteckt werden und das Gerät darf NICHT eingeschaltet werden. Wenden Sie sich in dem Fall an Ihren Fachhändler. Das Gerät darf nicht an einen Dimmer angeschlossen werden.
- Reparaturen dürfen nur von einem Fachmann oder Sachverständigen ausgeführt werden.
- Das Gerät nur an eine geerdete 10-16A Netzsteckdose mit 220-240V AC/50Hz Spannung anschließen.
- Bei Gewitter oder längerem Nichtgebrauch den Netzstecker abziehen. Die Regel gilt: Bei Nichtgebrauch Netzstecker abziehen.
- Wenn das Gerät längere Zeit nicht benutzt wurde, kann sich Kondenswasser gebildet haben. Lassen Sie das Gerät erst auf Zimmertemperatur kommen, bevor Sie es einschalten. Das Gerät nicht in feuchten Räumen oder im Freien benutzen.
- Um Unfällen in der Öffentlichkeit vorzubeugen, müssen die geltenden Richtlinien beachtet und die Anweisungen/Warnungen befolgt werden.
- Niemals das Gerät kurz hintereinander ein- und ausschalten. Dadurch verkürzt sich die Lebensdauer erheblich.
- Das Gerät außerhalb der Reichweite von Kindern halten. Das Gerät niemals unbeaufsichtigt lassen.
- Die Regler nicht mit Reinigungssprays reinigen. Diese hinterlassen Rückstände, die zu Staub- und Fettansammlungen führen. Bei Störungen immer einen Fachmann um Rat fragen.
- Das Gerät nur mit sauberen Händen bedienen.
- Das Gerät nicht mit Gewalt bedienen.
- Nach einem Unfall mit dem Gerät immer erst einen Fachmann um Rat fragen, bevor Sie es wieder einschalten.
- Keine chemischen Reinigungsmittel benutzen, die den Lack beschädigen. Das Gerät nur mit einem trockenen Tuch abwischen.
- Nicht in der Nähe von elektronischen Geräten benutzen, die Brummstörungen verursachen können.
- Bei Reparaturen nur die Original-Ersatzteile verwenden, um starke Schäden und/oder gefährliche Strahlungen zu vermeiden.
- Bevor Sie das Netz- und/oder Anschlusskabel abziehen, erst das Gerät ausschalten. Netz- und Anschlusskabel abziehen, bevor Sie das Gerät umstellen.
- Sorgen Sie dafür, dass das Netzkabel nicht beschädigt werden kann, wenn Menschen darüber laufen. Das Netzkabel vor jedem Einsatz auf Brüche/Schadstellen überprüfen.
- In Deutschland beträgt die Netzspannung 220-240V AC / 50Hz. Wenn Sie das Gerät auf Reisen mitnehmen, prüfen Sie, ob die örtliche Netzspannung den Anforderungen des Geräts entspricht.



Dieses Zeichen weist den Benutzer darauf hin, dass lebensgefährliche Spannungen im Gerät anliegen, die bei Berührung einen Stromschlag verursachen.



Dieses Zeichen lenkt die Aufmerksamkeit des Benutzers auf wichtige Hinweise in der Anleitung hin, die unbedingt eingehalten werden müssen.

**HINWEIS:** Um einen einwandfreien Betrieb zu gewährleisten, muss die Raumtemperatur zwischen 5° und 35°C liegen.



Tronios BV Registrierungsnummer : DE51181017 (ElektroG).

Dieses Produkt darf am Ende seiner Lebensdauer nicht über den normalen Haushaltsabfall entsorgt werden, sondern muss an einem Sammelpunkt für das Recycling abgegeben werden. Hiermit leisten Sie einen wichtigen Beitrag zum Schutze unserer Umwelt.

Tronios BV Registrierungsnummer : 21003000 (BatterieG).

Lithiumbatterien und Akkupacks sollten nur im entladenen Zustand in die Altbatteriesammelgefäße bei Handel und bei öffentlich-rechtlichen Entsorgungsträgern gegeben werden. Bei nicht vollständig entladenen Batterien Vorsorge gegen Kurzschluß treffen durch Isolieren der Pole mit Klebestreifen. Der Endnutzer ist zur Rückgabe von Altbatterien gesetzlich verpflichtet.

Reparieren Sie das Gerät niemals selbst und nehmen Sie niemals eigenmächtig Veränderungen am Gerät vor. Sie verlieren dadurch den Garantieanspruch. Der Garantieanspruch verfällt ebenfalls bei Unfällen und Schäden in jeglicher Form, die durch unsachgemäßen Gebrauch und Nichtbeachtung der Warnungen und Sicherheitshinweise in dieser Anleitung entstanden sind. Vonyx ist in keinem Fall verantwortlich für persönliche Schäden in Folge von Nichtbeachtung der Sicherheitsvorschriften und Warnungen. Dies gilt auch für Folgeschäden jeglicher Form.

## AUSPACKEN

Packen Sie das Gerät sofort nach Empfang aus und prüfen Sie den Inhalt. Wenn Teile fehlen oder beschädigt sind, benachrichtigen Sie sofort den Spediteur und bewahren Sie die Verpackung auf. Falls ein Gerät ins Werk zurückgeschickt werden muss, ist es wichtig, dass es in der Originalverpackung versandt wird.

Das Gerät darf nicht in Betrieb genommen werden, nachdem es von einem kalten in einen warmen Raum gebracht wurde. Das dabei entstehende Kondenswasser kann unter Umständen Ihr Gerät zerstören. Lassen Sie das Gerät solange uneingeschaltet, bis es Zimmertemperatur erreicht hat!

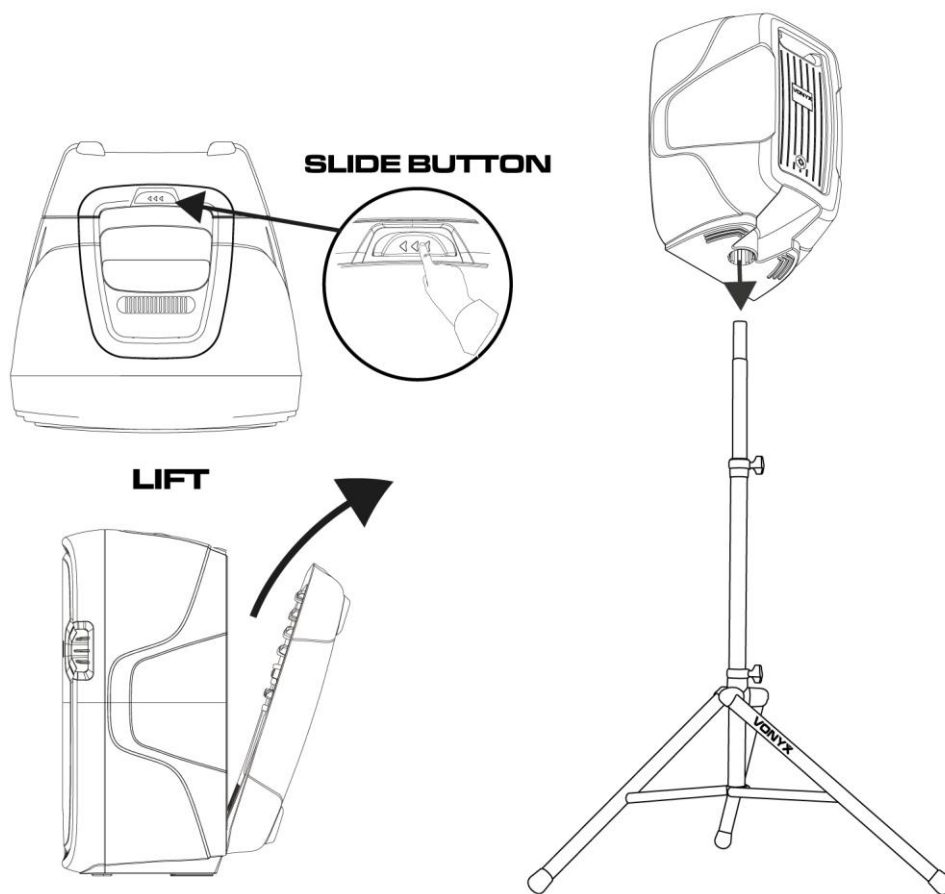
## NETZANSCHLUSS

Die benötigte Versorgungsspannung steht auf dem Typenschild auf der Rückseite des Geräts. Die angegebenen Stromwerte entsprechen einem Durchschnittswert bei normalem Betrieb. Alle Geräte müssen direkt ans Netz angeschlossen werden und dürfen nicht über Dimmerpacks geschaltet werden. Bevor Sie eine Spannung anlegen, prüfen Sie, ob der Wert der zulässigen Spannung entspricht.



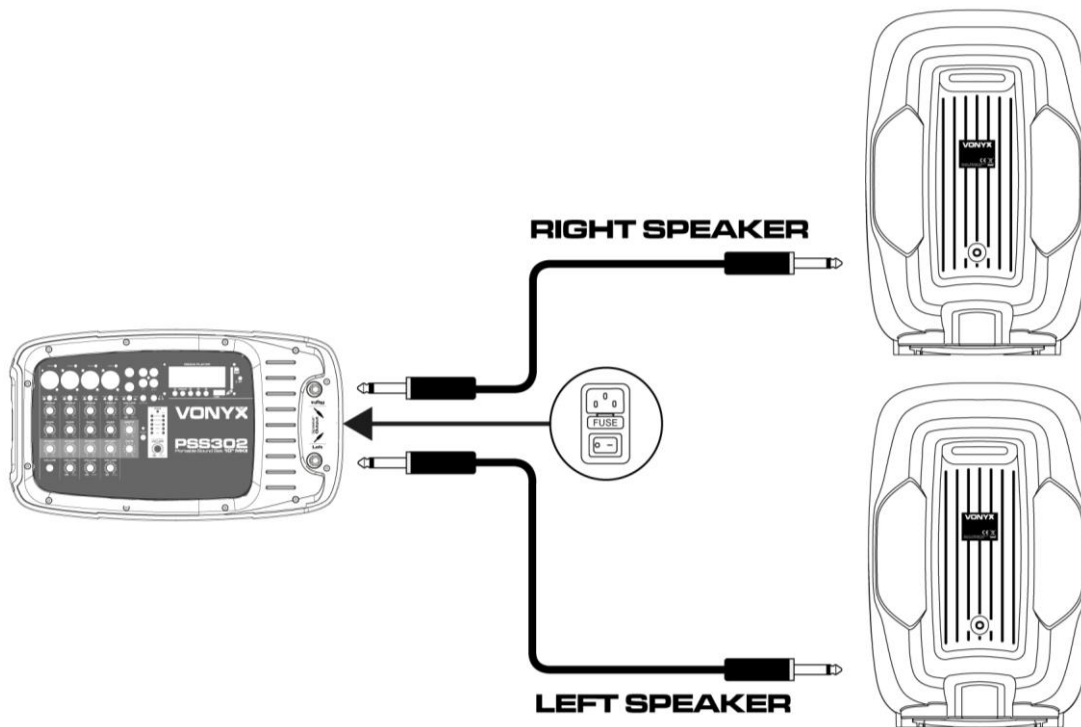
Verbinden Sie immer das Gerät an einem geschützten Schaltkreis (Leistungsschalter oder Sicherung). Stellen Sie sicher, das Gerät ist elektrisch geerdet, um das Risiko eines Stromschlags oder Feuer zu vermeiden.

## INSTALLATION



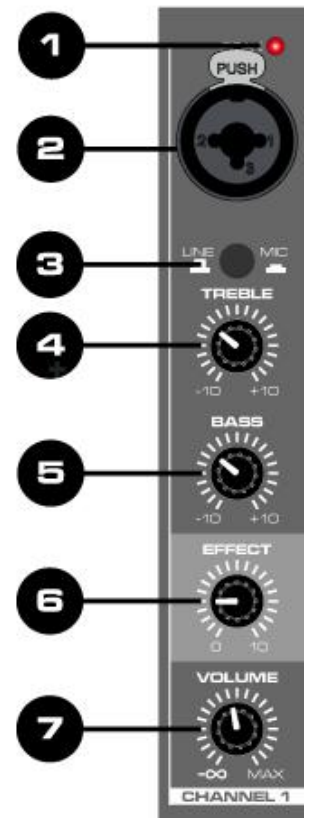
## LAUTSPRECHER-ANSCHLUSS

Auf der rechten Seite des Mixers finden Sie zwei 6,3mm-Klinkenbuchsen, diese sind Ihre Lautsprecher-Ausgangsbuchsen. Schließen Sie die mitgelieferten Lautsprecherkabel via diesen Buchsen an mit die Buchsen an der Rückseite der Lautsprecher.

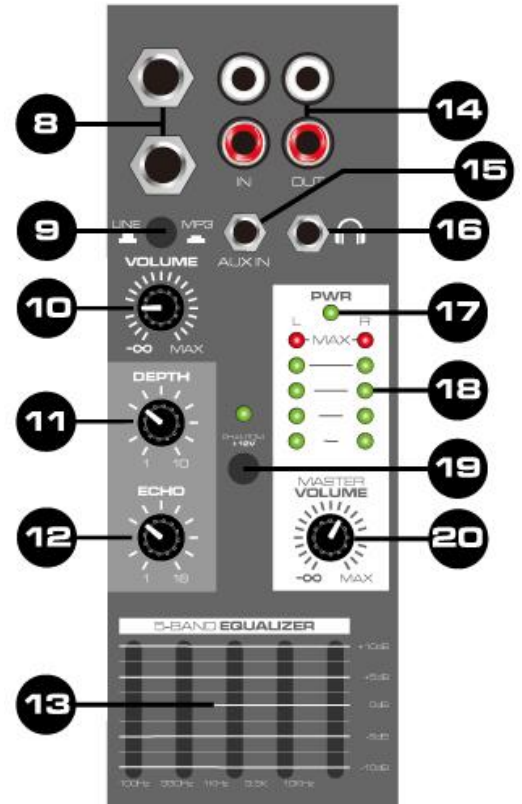


## BEDIENELEMENTE UND ANSCHLÜSSE

1. **Übersteuerungsanzeige**  
Diese Anzeige leuchtet, wenn das Signal des jeweiligen Kanals übersteuerter wird. Wenn die LED ständig leuchtet, müssen Sie die Lautstärke verringern, da andernfalls Schäden am Gerät auftreten können!
2. **Mikrofon / Line-Eingang**  
Kombination Eingänge (XLR / 6,3-mm-Klinkenbuchsen) zum Anschluss von Mikrofonen oder Geräte mit Line-Pegel-Ausgänge (z. B. einen Musikinstrument).
3. **Eingangswahlschalter**  
Wählt das Eingangssignal:
  - Taste nicht gedrückt: Signal des Leitungseingang
  - Taste gedrückt: Signal des Mikrofons Wählt das Eingangssignal:
4. **Treble regler**  
Einstellen Höheneinstellung für die jeweiligen Kanals.
5. **Bass regler**  
Einstellen Bassregelung für die jeweiligen Kanal.
6. **Effekt regler**  
Einstellen Signalpegel des Echoeffekt für die jeweiligen Mikrofonkanal.
7. **Lautstärke regler**  
Einstellen der Lautstärke für die jeweiligen Kanal.

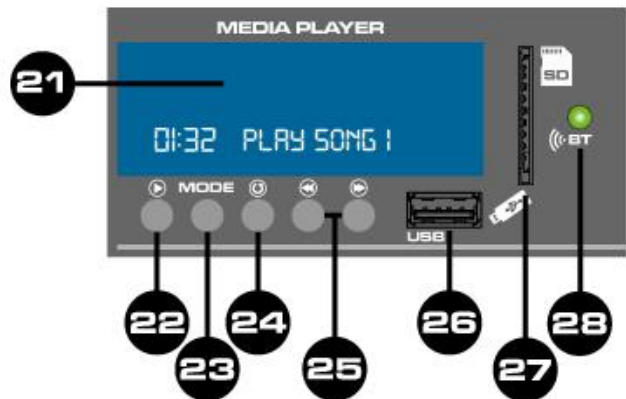


8. **Line-Eingang**  
6,3-mm-Klinkenbuchse für den Anschluss von Audiogeräten mit Line-Pegel Ausgängen (z. B. Mischpult, CD-player usw.)
9. **Eingangswahlschalter**  
Wählt das Eingangssignal:  
• Taste nicht gedrückt: Signal des Line-eingang.  
• Taste betätigt: Signal des mediaplayer.
10. **Volume**  
Einstellen Signalpegel für Line- oder mediaplayer-Signal.
11. **Depth**  
Stellen Sie die Echotiefe in 10 verschiedenen Schritten ein.
12. **Echo-Regler**  
Stellen Sie das Echosignal mit 16 verschiedenen Schritten ein.
13. **Klangreglung**  
5-Band-Equalizer für das Mastersignal. Die regelbaren Frequenzen sind 100Hz, 330Hz, 1kHz, 3.3kHz, 10kHz.
14. **Line Ein-/ Ausgang**  
Cinch Ein- und Ausgang für den Anschluss von Audio-Geräten mit Line-Pegel-Ausgang (z. B. Mischpult, CD-player, Audiorecorder).
15. **Aux-Eingang**  
3,5-mm-Klinkenbuchse für den Anschluss von Audiogeräten mit Line-Pegel Ausgängen (z. B. CD/MP3/DVD-Player, Hifi-Anlage, PC)
16. **Kopfhöreranschluss**  
6,3-mm-Klinkenbuchse zum Anschluss eines Stereo-Kopfhörers.
17. **Power Anzeige**  
Diese Anzeige leuchtet, wenn das Gerät eingeschaltet ist.
18. **LED VU Meter**  
Zeigt den Pegel des Ausgang an.
19. **Phantomspannung**  
Mit diesem Schalter können Sie die +12V Phantomspannung für die XLR-Buchsen der Mikrofonkanäle 1-4 aktivieren.



**Bitte beachten Sie:** Die Phantomspannung darf nur aktiviert werden, wenn alle Mikrofone angeschlossen sind und alle Ausgangsregler auf Minimum stehen

20. **Master Lautstärkereglern**  
Einstellen das Mastersignal.
21. **LCD-Anzeige**  
Das Display zeigt alle Funktionen und Daten wie nummer, Titel und den Namen des ordner, Spielzeit und weitere Informationen.
22. **Taste Play**  
Zum Umschalten zwischen Wiedergabe und Pause.
23. **Taste Mode**  
Drücken Sie diese Taste zur Auswahl BT / USB / SD-Funktion.
24. **Taste Repeat**  
Drücken Sie die Taste, um eine oder alle Songs zu wiederholen.
25. **Taste Rücklauf / Vorlauf**  
Zur Titelwahl (kurzer Tastendruck) und zum schnellen Vor- /Rücklauf (langer Tastendruck).
26. **USB-Anschluss**  
USB-Anschluss zum Einstecken eines USB Speichergeräts.
27. **SD-Anschluss**  
SD-Anschluss zum Einstecken eines SD- und MMC-Speicherkarten. Die Kontakte der Karte müssen nach unten zeigen.
28. **BT Anzeige**  
Diese Anzeige leuchtet, wenn die BT-Funktion aktiviert ist.



Felicitaciones a la compra de este producto Vonyx. Por favor lea atentamente este manual antes de usar el aparato para disfrutar al completo de sus prestaciones.

Seguir las instrucciones le permite no invalidar la garantía. Tome todas las precauciones para evitar que se produzca fuego o una descarga eléctrica. Las reparaciones solo deben llevarse a cabo por técnicos cualificados para evitar descargas eléctricas. Guarde el manual para futuras consultas.

Antes de usar el aparato, por favor pida consejo a un profesional. Cuando el aparato se enciende por primera vez, suele sentirse cierto olor. Esto es normal y desaparece al poco tiempo.

- Este aparato contiene piezas que llevan voltaje. Por lo tanto NO abra la carcasa.
- No coloque objetos metálicos o vierta líquidos dentro del aparato. Podría producir descargas eléctricas y fallos en el funcionamiento.
- No coloque el aparato cerca de fuentes de calor tipo radiadores, etc. No coloque el aparato en superficies vibratorias. No tape los agujeros de ventilación.
- Este aparato no está preparado para un uso continuado.
- Tenga cuidado con el cable de alimentación y no lo dañe. Un daño o defecto en el cable de alimentación puede producir una descarga eléctrica o fallo en el funcionamiento.
- Cuando desconecte el aparato de la toma de corriente, siempre tire de la clavija, nunca del cable.
- No enchufe o desenchufe el aparato con las manos mojadas.
- Si la clavija y/o el cable de alimentación están dañados, necesitan reemplazarse por un técnico cualificado.
- Si el aparato está dañado de modo que puedan verse sus partes internas, NO conecte el aparato a la toma de corriente y NO lo encienda. Contacte con su distribuidor. NO conecte el aparato a un reostato o dimmer.
- Para evitar un fuego o peligro de descarga, no exponga el aparato a la lluvia y a la humedad.
- Todas las reparaciones deben llevarse a cabo exclusivamente por técnicos cualificados.
- Conecte el aparato a una toma de corriente con toma de tierra (220-240Vca/50Hz) protegida por un fusible de 10-16A.
- Durante una tormenta o si el aparato no va a usarse durante un periodo largo de tiempo, desconéctelo de la toma de corriente. La regla es: Desconéctelo si no lo va a usar.
- Si el aparato no se ha usado en mucho tiempo puede producirse condensación. Deje el aparato a temperatura ambiente antes de encenderlo. Nunca utilice el aparato en ambientes húmedos o en el exterior.
- Para prevenir accidentes en las empresas, debe seguir las directrices aplicables y seguir las instrucciones.
- No lo apague y encienda repetidamente. Esto acorta su tiempo de vida.
- Mantenga el aparato fuera del alcance de los niños. No deje el aparato sin vigilancia.
- No utilice sprays limpiadores para limpiar los interruptores. Los residuos de estos sprays producen depósitos de polvo y grasa. En caso de mal funcionamiento, siempre consulte a un profesional.
- No fuerce los controles.
- Si el aparato se ha caído, siempre haga que lo verifique un técnico cualificado antes de encenderlo otra vez.
- NO utilice productos químicos para limpiar el aparato. Dañan el barniz. Tan solo límpielo con un trapo seco.
- Manténgalo lejos de equipos electrónicos ya que pueden producir interferencias.
- Solo utilice recambios originales para las reparaciones, de otro modo pueden producirse daños serios y/o radiaciones peligrosas.
- Apague el aparato antes de desconectarlo de la toma de corriente y/o de otros equipos. Desconecte todos los cables y conexiones antes de mover el aparato.
- Asegúrese de que el cable de alimentación no puede dañarse cuando la gente lo pise. Compruebe el cable de alimentación antes de cada uso por si hay daños o defectos.
- El voltaje de funcionamiento es 220-240Vca/50Hz. Compruebe que la toma de corriente coincide. Si tiene que viajar, asegúrese de que el voltaje del país es el adecuado para este aparato.
- Guarde el embalaje original para poder transportar el aparato en condiciones seguras.



Esta señal advierte al usuario de la presencia de alto voltaje en el interior de la carcasa y que es de la suficiente magnitud como para producir una descarga eléctrica.



Esta señal advierte al usuario de que el manual contiene instrucciones importantes que han de leerse y seguirse al pie de la letra.

**NOTA:** Para asegurarse de que el aparato funcione correctamente, debe usarse en ambientes a una temperatura de entre 5°C/41°F y 35°C/95°F.



Los productos electrónicos no pueden tirarse a la basura normal. Por favor lleve este producto a un centro de reciclaje. Pregunte a la autoridad local en caso de duda. Las especificaciones son generales. Los valores actuales pueden variar de una unidad a otra. Las especificaciones pueden variar sin previo aviso.

*Nunca intente reparar usted mismo este equipo. Esta manipulación anulará la garantía. No realice cambios en la unidad. Esta manipulación anulará la garantía. Esta garantía no es aplicable en caso de accidente o daños ocasionados por uso indebido del aparato o mal uso del mismo. Vonyx no se hace responsable de daños personales causados por el no seguimiento de las normas e instrucciones de este manual. Esto es aplicable también a los daños de cualquier tipo.*

## INSTRUCCIONES DE DESEMBALAJE

**PRECAUCIÓN!** Inmediatamente después de recibir el producto, desembale cuidadosamente el cartón, compruebe el contenido para asegurarse de que todas las partes están presentes y se han recibido en buenas condiciones. Notifique al remitente inmediatamente y retenga el material de embalaje para la inspección si cualesquiera partes aparecen daño de envío o el paquete sí mismo demuestra muestras de la mala manipulación. Guarde el paquete y todos los materiales de embalaje. En el caso de que el producto se devuelva a la fábrica, es importante que el producto sea devuelto en la caja original de fábrica y embalaje.

Si el dispositivo ha estado expuesto a fluctuaciones drásticas de la temperatura (por ejemplo, después del transporte), no lo encienda inmediatamente. El agua de condensación resultante podría dañar su dispositivo. Deje el dispositivo apagado hasta que haya alcanzado la temperatura ambiente.

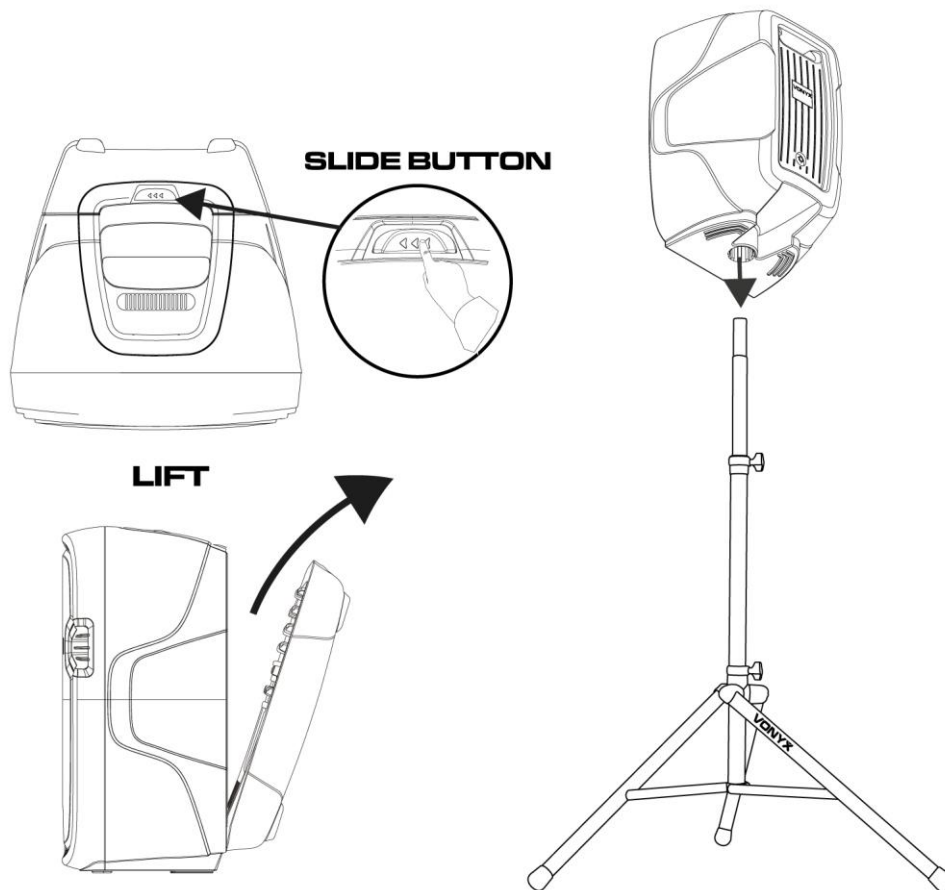
## FUENTE DE ALIMENTACIÓN

En la etiqueta en la parte posterior del producto se indica a que tipo de fuente de alimentación debe estar conectado. Compruebe que la tensión de red corresponde a ésta, todas las demás tensiones pueden dañar el efecto de luz irreparablemente. El producto debe estar conectado directamente a la red para ser utilizado. No hay regulador ni fuente de alimentación ajustable.



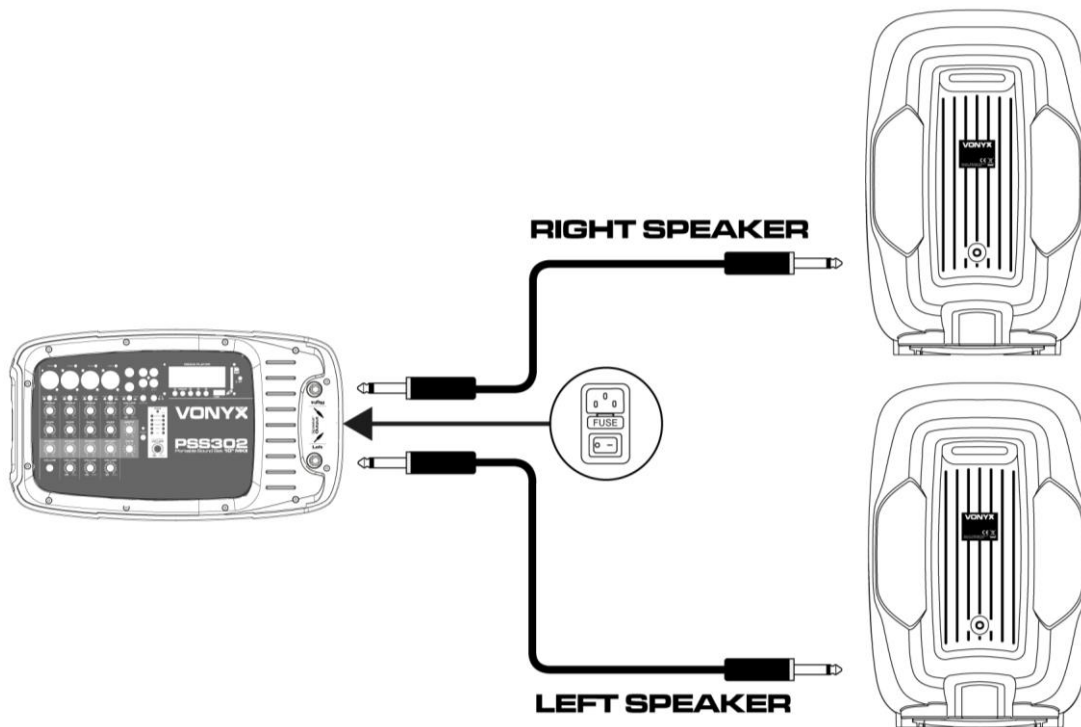
Siempre conecte el dispositivo a un circuito protegido (disyuntor o fusible). Asegúrese de que el dispositivo tenga una toma de tierra eléctrica adecuada para evitar el riesgo de electrocución o incendio.

## INSTALACIÓN



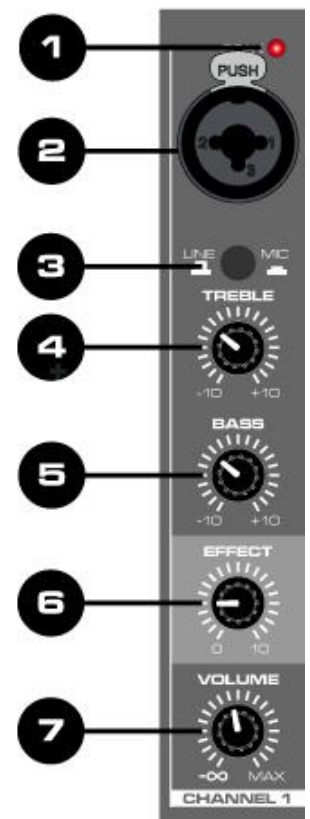
## CONEXIÓN ALTAVOCES

En el lado derecho de la mesa de mezclas se encuentran dos jacks de 6,3mm, estos son jacks de salida del altavoz. Conecte los cables de altavoz suministrados desde estas tomas a las tomas en la parte trasera de los altavoces



## PANEL DE CONTROL

- 1. Indicador de pico**  
Este indicador se iluminará cuando la señal del canal respectivo esté al máximo. Cuando el LED se enciende continuamente es necesario ajustar el volumen, de lo contrario, puede producirse daño permanente al equipo!
- 2. Entradas Micrófono / Línea**  
Entradas combinadas (jack XLR / 6,3mm) para conectar un micrófono o una unidad de audio con salida de línea mono (por ejemplo, instrumento de música).
- 3. Selector de entrada**  
Selecciona la señal de entrada:
  - Botón sin presionar: señal de entrada de línea
  - Botón presionado: señal del micrófono
- 4. Treble**  
Ajuste el control de tono para el canal respectivo de agudos.
- 5. Bass**  
Ajuste el control de tono para el canal respectivo de los bajos.
- 6. Effect**  
Ajuste el nivel de señal de la entrada de micrófono respectiva del eco.
- 7. Volume**  
Ajuste el nivel de señal del canal respectivo.





## 8. Entrada de Línea

Entrada de jack de 6,3mm para conectar unidades con nivel de línea, p. Mezclador, reproductor de CD, etc.

## 9. Interruptor selección de entrada

Selecciona la señal de entrada:

- Botón no pulsado: señal de la entrada de línea.
- Botón pulsado: señal del reproductor multimedia.

## 10. Volume

Ajuste el nivel de la señal de entrada de línea o MP3.

## 11. Depth

Ajuste la profundidad del eco con 10 pasos diferentes.

## 12. Echo

Ajuste la señal de eco con 16 pasos diferentes.

## 13. Equalizer

Ecualizador de 5 bandas para la señal maestra. Las frecuencias de ajuste son 100Hz, 330Hz, 1kHz, 3,3 kHz, 10kHz.

## 14. Line In-/ Output

Entrada y salida RCA para conectar unidades de audio con salida de nivel de línea (por ejemplo, mezclador, reproductor de CD, grabador).

## 15. Entrada AUX

Entrada de jack de 3,5 mm para conectar unidades con nivel de línea (por ejemplo, reproductor de CD / MP3 / DVD, sistema de alta fidelidad, PC).

## 16. Auriculares

Conector de 3,5 mm para conectar los auriculares.

## 17. Indicador de Power

Este indicador se encenderá cuando se encienda la alimentación.

## 18. LED VU-meter

Indicador para la representación de la señal izquierda-derecha.

## 19. Alimentación Phantom

Con el interruptor de alimentación phantom + 12V, puede activar la alimentación fantasma para tomas de entrada XLR para el canal 1-4.

**Nota:** La alimentación fantasma sólo debe activarse si todos los micrófonos del condensador están conectados y todo el volumen está ajustado a la posición mínima.

## 20. Volúmen Master

Determina el nivel general del conjunto de sonido portátil.

## 21. Display LCD

La pantalla le muestra alguna información como soporte de reproducción, nombre de archivo, tiempo transcurrido, tiempo total, número de archivo, número total de archivos, archivo y modo de reproducción.

## 22. Play

Para cambiar entre reproducción y pausa.

## 23. Mode

Pulse el botón para cambiar entre la función BT / USB / SD.

## 24. Repeat

Pulse la tecla para repetir una sola pista o todas las pistas.

## 25. Hacia adelante / hacia atrás

Para la selección de título (accionamiento breve) y avance rápido / retroceso (accionamiento largo).

## 26. Puerto USB

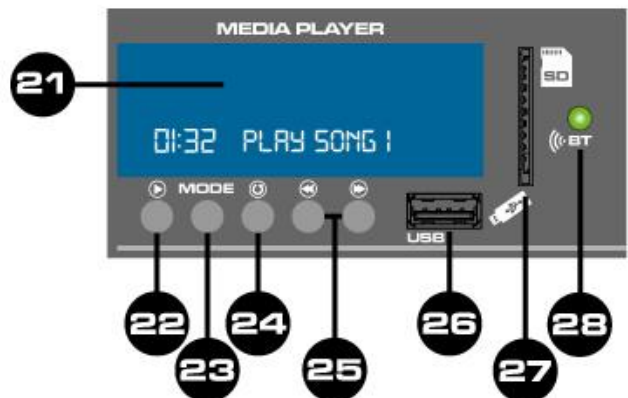
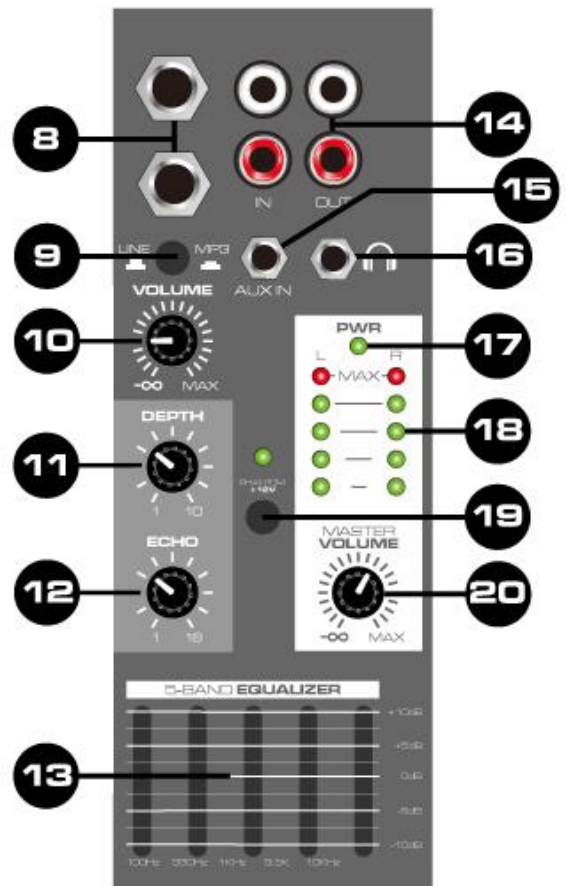
Conecte sus dispositivos USB a esta ranura para reproducir música con formato MP3 o WMA

## 27. Puerto SD

Conecte sus dispositivos SD / MMC a esta ranura para reproducir música con formato MP3 o WMA

## 28. Indicador BT

Este indicador se ilumina cuando se activa la función BT.



## FRANÇAIS

Nous vous remercions d'avoir acheté un produit Vonyx. Veuillez lire la présente notice avant l'utilisation afin de pouvoir en profiter pleinement.

Veuillez lire la notice avant toute utilisation. Respectez impérativement les instructions afin de continuer à bénéficier de la garantie. Prenez toutes les précautions nécessaires pour éviter tout incendie ou décharge électrique. Seul un technicien spécialisé peut effectuer les réparations. Nous vous conseillons de conserver la présente notice pour pouvoir vous y reporter ultérieurement.

- Avant d'utiliser l'appareil, prenez conseil auprès d'un spécialiste. Lors de la première mise sous tension, il est possible qu'une odeur soit perceptible. C'est normal, l'odeur disparaîtra peu de temps après.
- L'appareil contient des composants porteurs de tension. N'OUVREZ JAMAIS le boîtier.
- Ne placez pas des objets métalliques ou du liquide sur l'appareil, cela pourrait causer des décharges électriques et dysfonctionnements..
- Ne placez pas l'appareil à proximité de sources de chaleur, par exemple radiateur. Ne positionnez pas l'appareil sur une surface vibrante. N'obtenez pas les ouïes de ventilation.
- L'appareil n'est pas conçu pour une utilisation en continu.
- Faites attention au cordon secteur, il ne doit pas être endommagé.
- Lorsque vous débranchez l'appareil de la prise secteur, tenez-le par la prise, ne tirez jamais sur le cordon.
- Ne branchez pas et ne débranchez pas l'appareil avec les mains mouillées.
- Seul un technicien spécialisé peut remplacer la fiche secteur et / ou le cordon secteur.
- Si l'appareil est endommagé et donc les éléments internes sont visibles, ne branchez pas l'appareil, NE L'ALLUMEZ PAS. Contactez votre revendeur. NE BRANCHEZ PAS l'appareil à un rhéostat ou un dimmer.
- Pour éviter tout risque d'incendie ou de décharge électrique, n'exposez pas l'appareil à la pluie ou à l'humidité.
- Seul un technicien habilité et spécialisé peut effectuer les réparations
- Branchez l'appareil à une prise secteur 220-240 Vac/50 Hz avec terre, avec un fusible 10-16 A.
- Pendant un orage ou en cas de non utilisation prolongée de l'appareil, débranchez l'appareil du secteur.
- En cas de non utilisation prolongée de l'appareil, de la condensation peut être créée. Avant de l'allumer, laissez l'appareil atteindre la température ambiante. Ne l'utilisez jamais dans des pièces humides ou en extérieur.
- Afin d'éviter tout accident en entreprise, vous devez respecter les conseils et instructions.
- N'allumez pas et n'éteignez pas l'appareil de manière répétée. Cela réduit sa durée de vie.
- Conservez l'appareil hors de la portée des enfants. Ne laissez pas l'appareil sans surveillance.
- N'utilisez pas d'aérosols pour nettoyer les interrupteurs. Les résidus créent des dépôts et de la graisse. En cas de dysfonctionnement, demandez conseil à un spécialiste.
- Ne forcez pas les réglages.
- L'appareil contient un haut-parleur pouvant engendrer des champs magnétiques. Tenez cet appareil à 60 cm au moins d'un téléviseur ou ordinateur.
- Cet appareil contient un accumulateur rechargeable au plomb. Rechargez-le tous les trois mois en cas de non utilisation prolongée de l'appareil sinon l'accumulateur pourrait être endommagé.
- Si l'accumulateur est endommagé, remplacez-le par un accumulateur de même type et déposez l'ancien accumulateur dans un container de recyclage adapté.
- Si l'appareil est tombé, faites-le toujours vérifier par un technicien avant de le rallumer.
- Pour nettoyer l'appareil, n'utilisez pas de produits chimiques qui abîment le revêtement, utilisez uniquement un tissu sec.
- Tenez toujours l'appareil éloigné de tout équipement électrique pouvant causer des interférences.
- Pour toute réparation, il faut impérativement utiliser des pièces d'origine, sinon il y a risque de dommages graves et / ou de radiations dangereuses.
- Eteignez toujours l'appareil avant de le débrancher du secteur et de tout autre appareil. Débranchez tous les cordons avant de déplacer l'appareil.
- Assurez-vous que le cordon secteur n'est pas abîmé si des personnes viennent à marcher dessus. Avant toute utilisation, vérifiez son état.
- La tension d'alimentation est de 220-240Vac/50 Hz. Vérifiez la compatibilité. Si vous voyagez, vérifiez que la tension d'alimentation du pays est compatible avec l'appareil.
- Conservez l'emballage d'origine pour pouvoir transporter l'appareil en toute sécurité.



Ce symbole doit attirer l'attention de l'utilisateur sur les tensions élevées présentes dans le boîtier de l'appareil, pouvant engendrer une décharge électrique.



Ce symbole doit attirer l'attention de l'utilisateur sur des instructions importantes détaillées dans la notice, elles doivent être lues et respectées.

Cet appareil porte le symbole CE. Il est interdit d'effectuer toute modification sur l'appareil. La certification CE et la garantie deviendraient caduques !

**NOTE:** Pour un fonctionnement normal de l'appareil, il doit être utilisé en intérieur avec une plage de température maximale autorisée entre 5°C/41°F et 35°C/95°F.



Ne jetez pas les produits électriques dans la poubelle domestique. Déposez-les dans une décharge. Demandez conseil aux autorisés ou à votre revendeur. Données techniques réservées. Les valeurs actuelles peuvent varier d'un produit à l'autre. Tout droit de modification réservé sans notification préalable.

*N'essayez pas de réparer l'appareil vous-même. Vous perdriez tout droit à la garantie. Ne faites aucune modification sur l'appareil. Vous perdriez tout droit à la garantie. La garantie deviendrait également caduque en cas d'accidents ou dommages causés par une utilisation inappropriée de l'appareil ou un non respect des consignes présentes dans cette notice. Vonyx ne pourrait être tenu responsable en cas de dommages matériels ou corporels causés par un non respect des consignes de sécurité et avertissements. Cela est également valable pour tous les dommages quelle que soit la forme.*

## INSTRUCTIONS DE DEBALLAGE

**ATTENTION !** Dès réception, déballez avec précaution ; vérifiez le contenu du carton pour vous assurer que tout est bien présent et en bon état. En cas de dégât pendant le transport ou si l'emballage présente des dommages, faites immédiatement des réserves auprès du transporteur. Conservez l'emballage et tous les éléments de calage. En cas de retour au fournisseur, il est important de retourner le produit avec l'emballage d'origine.

Si l'appareil a été exposé à des fluctuations importantes de température (après le transport), ne l'allumez pas immédiatement. La condensation créée peut endommager l'appareil. Laissez l'appareil éteint jusqu'à ce qu'il atteigne la température ambiante.

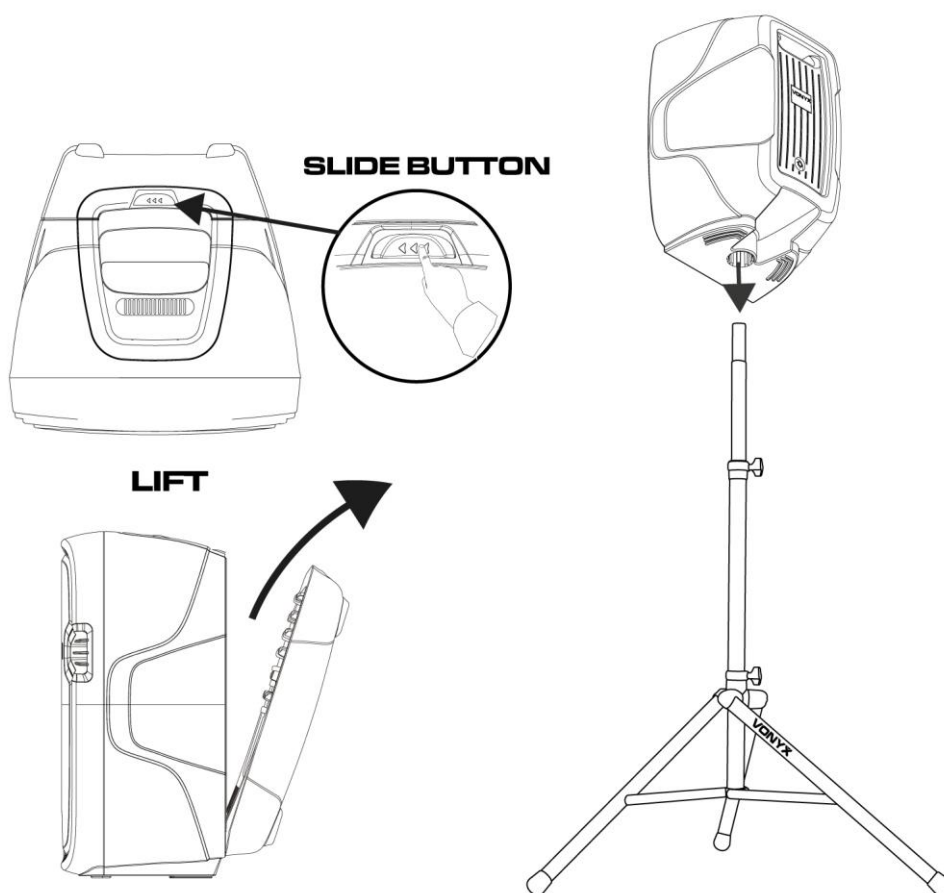
## ALIMENTATION

Vous trouvez sur l'étiquette à l'arrière de l'appareil, le type d'alimentation à utiliser. Vérifiez que la tension d'alimentation corresponde à celle mentionnée. Toute autre alimentation peut endommager l'appareil. Reliez l'appareil au secteur, il est prêt à être utilisé. En aucun cas, vous ne devez utiliser de dimmer ou d'alimentation réglable.



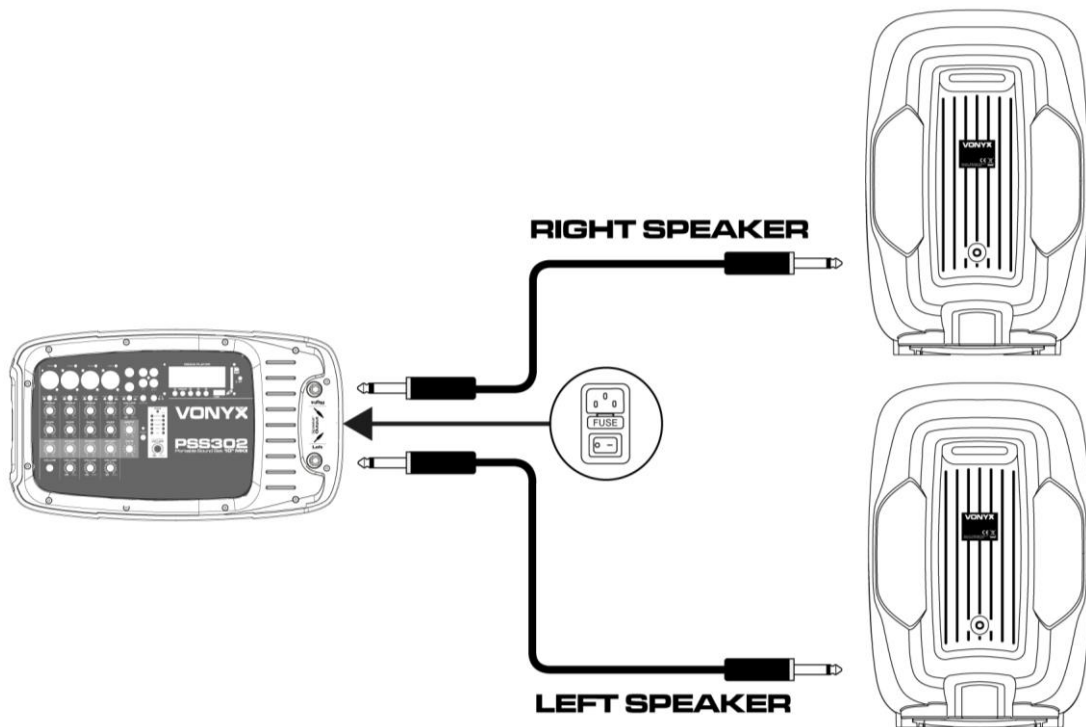
Reliez toujours l'appareil à un circuit protégé (coupe-circuit ou fusible). Assurez-vous que l'appareil dispose d'une mise à la terre adéquate pour éviter tout risque d'électrocution ou incendie.

## INSTALLATION



## BRANCHEMENTS ENCEINTES

Deux prises jack 6,35mm se situent sur le côté droit de la table de mixage. Ce sont les sorties haut-parleur. Reliez les cordons haut-parleurs livrés à ces prises et aux prises jack à l'arrière des enceintes.



## PANNEAU DE COMMANDE

### 1. Témoin LED Peak

Cette LED brille lorsqu'un signal d'un canal est au maximum. Lorsque la LED brille en continu, vous devez diminuer le volume en conséquence sinon l'appareil pourrait être endommagé.

### 2. Entrées Microphone / Line

Prises combo XLR/jack 6,35mm pour brancher un microphone ou un appareil audio avec sortie mono ligne (par exemple instrument de musique).

### 3. Sélecteur d'entrée

Pour sélectionner le signal d'entrée :

- Non enfoncé : signal de l'entrée ligne
- Enfoncé : signal du microphone

### 4. Treble - Aigus

Pour régler la tonalité des aigus du canal correspondant.

### 5. Bass - Graves

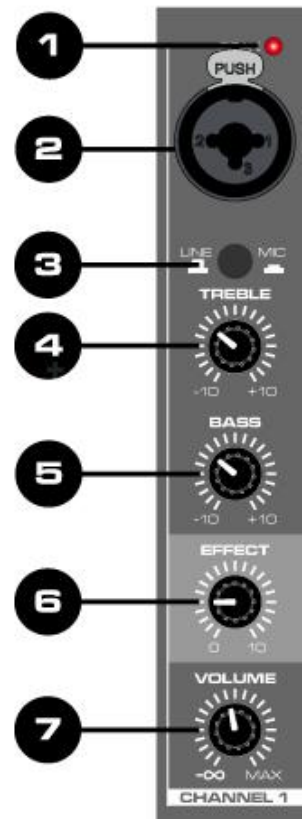
Pour régler la tonalité des graves du canal correspondant.

### 6. Effect - Effet

Pour régler le niveau de signal de l'écho pour l'entrée micro correspondante.

### 7. Volume

Pour régler le niveau de signal du canal correspondant.



## 8. Entrée Ligne

Entrée jack 6,35mm pour brancher des appareils avec niveau ligne, par exemple table de mixage, lecteur CD...

## 9. Sélecteur d'entrée

Pour sélectionner le signal d'entrée :

- Non enfoncé : signal de l'entrée ligne.
- Enfoncée : signal du lecteur média.

## 10. Volume

Règle le niveau du signal ligne ou MP3.

## 11. Depth - Profondeur

Réglage de la profondeur de l'écho avec 10 niveaux différents.

## 12. Echo

Réglage de l'écho avec 16 niveaux différents.

## 13. Egaliseur

Egaliseur 5 bandes pour le signal master. Réglages de fréquences : 100Hz, 330Hz, 1kHz, 3,3kHz, 10kHz.

## 14. Entrée / Sortie Ligne

Entrée et sortie RCA pour brancher des appareils audio avec sortie niveau ligne (par exemple table de mixage, lecteur CD, enregistreur).

## 15. Entrée AUX

Entrée jack 3,5 pour brancher des appareils avec niveau ligne (par exemple lecteur CD/MP3/DVD, système Hi-Fi, PC).

## 16. Casque

Prise jack 3,5mm pour brancher votre casque.

## 17. Témoin fonctionnement

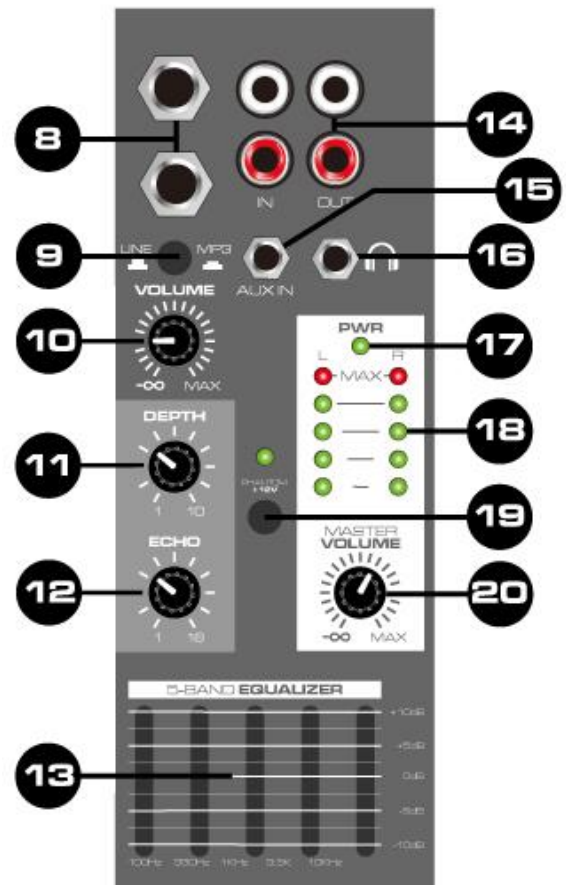
Brille lorsque l'appareil est sous tension.

## 18. VU-mètre à LEDs

VU-mètre pour signal gauche / droite.

## 19. Alimentation fantôme

Avec cet interrupteur d'alimentation fantôme +12 V, vous pouvez activer l'alimentation fantôme pour entrées XLR des canaux 1-4.



**Attention :** l'alimentation fantôme ne doit être activée que si tous les microphones à condensateur sont branchés et tous les réglages de volume réglés au minimum.

## 20. Volume Master

Pour définir le niveau général de l'ensemble.

## 21. Affichage LCD

L'affichage donne des informations telles que support de lecture, nom du fichier, durée écoulée, durée totale, numéro du fichier, nombre total de fichiers, mode lecture.

## 22. Touche Lecture

Pour commuter entre lecture et Pause.

## 23. Touche Mode

Pour commuter entre les fonctions BT/USB/SD.

## 24. Touche Répétition

Pour répéter une voie ou toutes les voies.

## 25. Touches Arrière / Avant - Forward - Backward

Pour la sélection de titres (brève activation) ou fonction avance / retour rapide (touche maintenue enfoncée)

## 26. Port USB

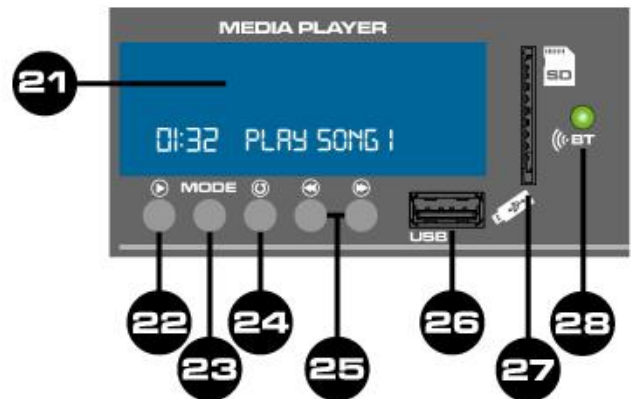
Port USB pour brancher vos appareils USB pour lire de la musique au format MP3 ou WMA.

## 27. Port SD

Pour brancher vos appareils SD/MMC pour lire de la musique au format MP3 ou WMA.

## 28. Témoin BT BT

Témoin d'activation de la fonction BT.



Gratulujemy zakupu urządzenia marki Vonyx. Proszę o przeczytanie instrukcji przed użyciem urządzenia, aby jak najlepiej móc wykorzystać jego możliwości.

Przeczytaj tę instrukcję przed pierwszym użyciem urządzenia. Postępuj zgodnie z instrukcją, aby nie utracić gwarancji. Zwróć uwagę na wszystkie ostrzeżenia, aby uniknąć pożaru lub/ oraz porażenia prądem. Naprawy mogą być przeprowadzane jedynie przez autoryzowany serwis. Zatrzymaj tę instrukcję na wypadek potrzeby w przyszłości.

- Przed użyciem skonsultuj się ze specjalistą. Podczas pierwszego użycia urządzenie może wydzielić specyficzny zapach. To zupełnie normalne, zniknie po chwili.
- Urządzenie posiada podzespoły przewodzące prąd. Nie otwieraj obudowy urządzenia.
- Nie umieszczaj metalowych obiektów ani płynów w urządzeniu. Może to spowodować porażenie prądem lub uszkodzenie sprzętu.
- Nie umieszczaj w pobliżu takich źródeł ciepła jak grzejnik itd. Nie umieszczaj urządzenia na wibrującej powierzchni. Nie zasłaniaj kanałów wentylacyjnych.
- Urządzenie nie jest przeznaczone do ciągłej pracy.
- Pamiętaj, aby nie uszkodzić przewodu zasilającego. Uszkodzony przewód zasilający może spowodować porażenie prądem lub uszkodzenie sprzętu.
- Podczas wyjmowania wtyczki z gniazdka zawsze ciągnij za wtyczkę, nie za kabel.
- Nie wtykaj kabla mając mokre dłonie.
- Jeśli wtyczka lub/ oraz kabel zasilający jest uszkodzony, musi być wymieniony przez wykwalifikowaną osobę.
- Jeśli urządzenie jest uszkodzone na tyle, że widoczne są części wewnętrzne, nie podłączaj sprzętu do gniazdka, ani go nie uruchamiaj. Skontaktuj się z dystrybutorem. Nie podłączaj urządzenia do opornika bądź dimmera.
- Aby uniknąć porażenia prądem, nie wystawiaj urządzenia na działanie warunków atmosferycznych ani na wilgoć.
- Sprzęt może być naprawiany tylko w autoryzowanym serwisie.
- Podłączaj urządzenie do uziemionego źródła zasilania (220-240Vac/50Hz) z bezpiecznikiem 10-16A.
- Podczas burzy lub w sytuacjach, gdy urządzenie nie jest używane przez dłuższy czas, odłącz je od gniazdka. Zasada brzmi: odłącz sprzęt od gniazdka, gdy go nie używasz.
- Jeśli urządzenie nie było używane przez dłuższy czas, może wystąpić kondensacja. Pozwól na to, aby sprzęt osiągnął temperaturę pokojową. Nigdy nie używaj w wilgotnych pomieszczeniach, bądź na zewnątrz.
- Podczas użytkowania znacznie wzrasta temperatura obudowy. Nie dotykaj jej w czasie pracy, bądź natychmiast po wyłączeniu urządzenia.
- Aby uniknąć wypadków w pracy, wykonuj polecenia zawarte w tej instrukcji.
- Zabezpiecz urządzenie dodatkowym łańcuchem bezpieczeństwa. Używaj wysokiej jakości haków. Upewnij się, że nikt nie stoi w pobliżu okolicy montażu. Montuj sprzęt w odległości co najmniej 50cm od materiałów łatwopalnych i zachowuj co najmniej 1m wolnej przestrzeni z każdej strony, aby zapewnić odpowiednie chłodzenie
- Urządzenie posiada diody LED wysokiej mocy. Nie patrz bezpośrednio na diody, aby nie uszkodzić wzroku.
- Nie włączaj i wyłączaj urządzenia co chwilę. Skraca to jego żywotność.
- Trzymaj z dala od dzieci. Nie zostawiaj sprzętu bez opieki.
- Nie używaj spray'ów do czyszczenia przełączników. To powoduje osiadanie się kurzu oraz tłuszczu. W przypadku usterki zasięgnij rady u specjalisty. Obsługuj urządzenie mając czyste ręce.
- Nie naciskaj przycisków z zbyt dużą siłą.
- Jeśli urządzenie upadnie, przed kolejnym włączeniem zawsze musi być sprawdzone przez wykwalifikowanego technika.
- Nie używaj chemikaliów do czyszczenia obudowy. Niszczą one lakier. Dokonuj czyszczenia za pomocą suchej szmatki.
- Trzymaj z dala od innej elektroniki, która może spowodować zakłócenia.
- Podczas serwisu używaj tylko oryginalnych części. W innym przypadku może nastąpić poważne uszkodzenie sprzętu, lub niebezpieczne promieniowanie.
- Wyłącz urządzenie przed wyciągnięciem kabla zasilającego. Odłącz wszystkie kable przed przenoszeniem sprzętu.
- Upewnij się, że nikt nie uszkodzi kabla zasilającego. Sprawdź przed każdym użyciem, czy kabel zasilający nie nosi znamion uszkodzenia.
- Urządzenie może pracować przy napięciu 220-240Vac/50Hz. Jeśli podróżujesz ze sprzętem, sprawdź, czy możesz je bezpiecznie podłączyć do prądu.
- Zachowaj oryginalny karton, aby móc transportować urządzenie w bezpiecznych warunkach.



Ten znak zwraca uwagę użytkownika na wysokie napięcie, które jest obecne w środku obudowy urządzenia. Napięcie jest wystarczające, aby porazić użytkownika.



Ten znak zwraca uwagę użytkownika do ważnych informacji, które znajdują się w instrukcji. Informacje te powinny być przeczytane oraz uwzględnione w codziennym użytkowaniu

Urządzenie posiada certyfikat CE. **Nie wolno** wprowadzać żadnych zmian w urządzeniu. Każda modyfikacja sprzętu spowoduje utratę certyfikatu CE oraz gwarancji!

**UWAGA:** Urządzenie może funkcjonować w pomieszczeniach o temperaturze pomiędzy 5°C/41°F oraz 35°C/95°F.



**WAŻNA INFORMACJA:** Urządzenia elektryczne muszą być składowane w miejscach do tego przeznaczonych. Sprawdź, gdzie w Twojej okolicy znajduje się najbliższe centrum recyklingu. Specyfikacja techniczna poszczególnych urządzeniach może się nieznacznie różnić. Specyfikacja może ulec zmian bez powiadomień.

*Nie próbuj dokonywać żadnych napraw samodzielnie, to spowoduje unieważnienie gwarancji. Gwarancja nie dotyczy uszkodzeń spowodowanych niewłaściwym użytkowaniem sprzętu, niezgodnie z instrukcją. Vonyx nie jest odpowiedzialny za uszczerbek na zdrowiu oraz kontuzje spowodowane niestosowaniem się do zaleceń bezpieczeństwa. Dotyczy to wszelakich uszkodzeń.*

## INSTRUKCJA ROZPAKOWYWANIA

**OSTRZEŻENIE!** Niezwłocznie po otrzymaniu produktu, ostrożnie otwórz opakowanie, sprawdź czy zawartość zgadza się z informacją w instrukcji, oraz czy towar nie nosi śladów uszkodzenia. Jeśli opakowanie lub produkt jest uszkodzony, spisz na miejscu z kurierem protokół szkody. Zachowaj oryginalne opakowanie, na wypadek konieczności odesłania sprzętu do sklepu.

Jeśli urządzenie było wystawiane na działanie niskich temperatur (np. w czasie transportu), nie uruchamiaj go od razu! Powstająca kondensacja może uszkodzić urządzenie. Poczekaj, aż sprzęt osiągnie temperaturę pokojową.

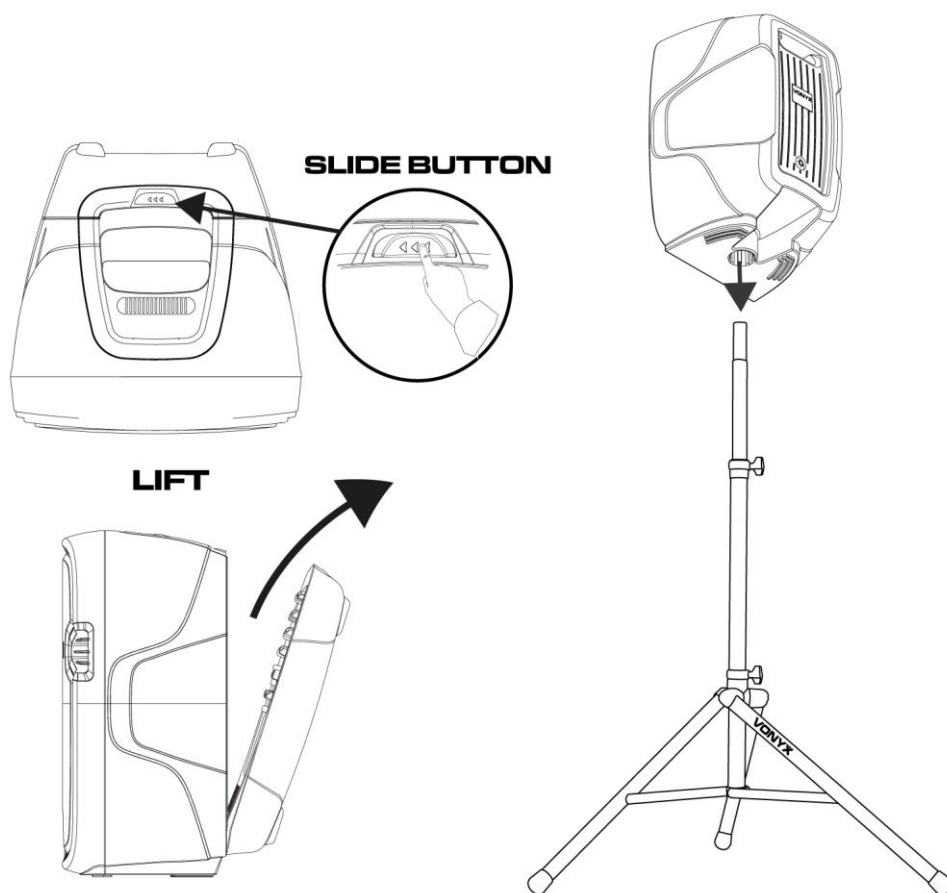
## ZASILANIE

Na naklejce z tyłu urządzenia znajduje się informacja na temat parametrów zasilania. Sprawdź, czy napięcie z gniazdka odpowiada temu na naklejce. W innym przypadku zestaw głośnikowy nie będzie działał lub może zostać uszkodzony. Zestaw wymaga stałego zasilania.



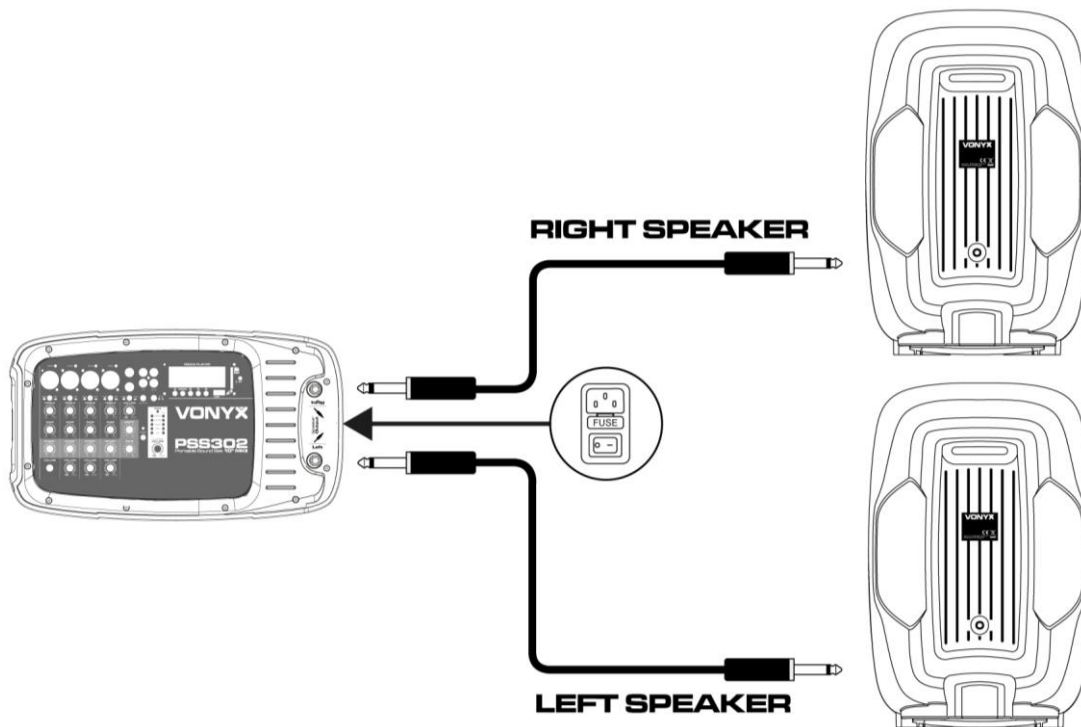
Zawsze podłączaj urządzenie do sieci elektrycznej z odpowiednim bezpiecznikiem. Upewnij się, że urządzenie posiada odpowiednie uziemienie, aby zapobiec porażeniu prądem lub pożarowi.

## INSTALACJA



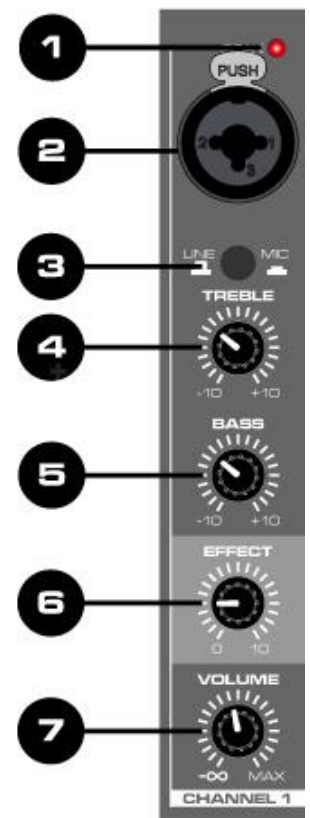
## POŁĄCZENIE GŁOŚNIKA ZE WZMACNIACZEM

Po prawej stronie miksera, znajdziesz 2 gniazda Jack 6,3mm – są to wyjścia głośnikowe. Podłącz do nich dostarczone w zestawie kable Jack. Drugi koniec kabla podłącz do wejść Jack w kolumnach (jak na obrazku).



## PANEL STEROWANIA

- 1. Wskaźnik przesterowania**  
Dioda zaświeci się, kiedy wchodzący sygnał audio jest na maksymalnym poziomie głośności. Jeśli dioda świeci stale, zmniejsz głośność zestawu. W innym przypadku może nastąpić uszkodzenie sprzętu!
- 2. Wejście mikrofonowe/ liniowe**  
Wejście combo (XLR/Jack 6.3mm) służące do podłączenia mikrofonu lub urządzenia z sygnałem audio o poziomie liniowym (np. instrument klawiszowy).
- 3. Przełącznik wyboru źródła sygnału**  
Przełączanie pomiędzy wejściem mikrofonowym a liniowym
  - Przycisk niewciśnięty: sygnał z wejścia liniowego
  - Przycisk wciśnięty: sygnał z mikrofonu
- 4. Treble**  
Regulacja tonów wysokich dla danego kanału
- 5. Bass**  
Regulacja tonów niskich dla danego kanału.
- 6. Effect**  
Regulacja poziomu efektu echo dla danego wejścia mikrofonowego.
- 7. Volume**  
Regulacja poziomu głośności danego kanału.





## 8. Wejście liniowe

Wejście Jack 6.3mm służące w celu podłączenia urządzeń o poziomie liniowym, np. mikser, odtwarzacz CD itd.

## 9. Przełącznik wyboru źródła sygnału

Przełączanie pomiędzy wejściem liniowym a odtwarzaczem MP3

- Przycisk niewciśnięty: sygnał z wejścia liniowego
- Przycisk wciśnięty: sygnał z odtwarzacza MP3

## 10. Volume

Regulacja głośności wejścia liniowego/odtwarzacza MP3

## 11. Depth

Regulacja głębokości efektu echo w zakresie 10 stopni.

## 12. Echo

Regulacja efektu echo w zakresie 10 stopni.

## 13. Equalizer

5-pasmowy korektor graficzny dla sygnału master. Regulacja częstotliwości 100Hz, 330Hz, 1kHz, 3.3kHz, 10kHz.

## 14. Wejście/wyjście liniowe

Złącza RCA wejście/wyjście służące do podłączenia zewnętrznych urządzeń o poziomie liniowym (np. mikser, odtwarzacz CD).

## 15. Wejście AUX

Wejści Jack 3.5mm do podłączenia urządzeń o poziomie liniowym (np. odtwarzacz CD/MP3/DVD, system Hi-Fi, PC).

## 16. Słuchawki

Gniazdo Jack 3.5mm do podłączenia słuchawek.

## 17. Dioda zasilania

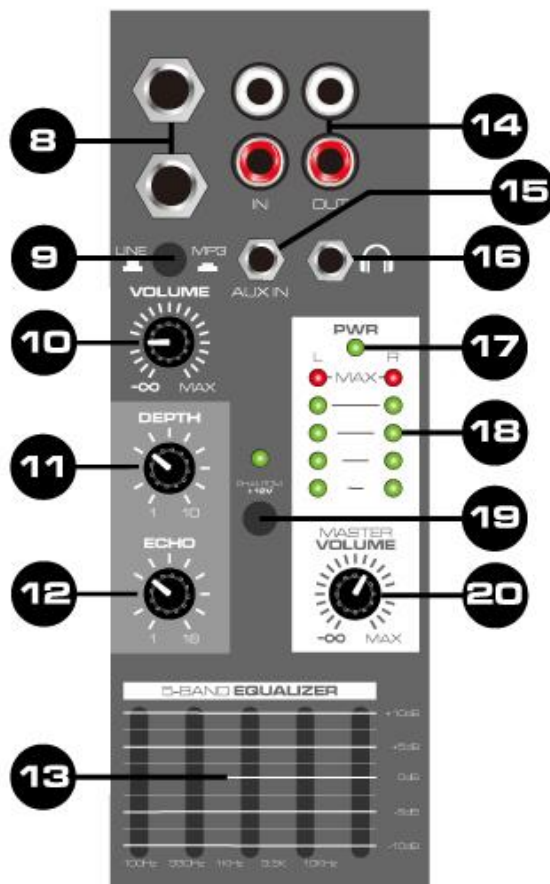
Wskaźnik, świecący się, gdy zestaw jest zasilany prądem.

## 18. Wskaźnik VU LED

Wskaźnikysterowania dla kanału L i R.

## 19. Phantom power

Aktywacja napięcia phantom +12V dla wejść XLR w kanałach 1-4.



**UWAGA:** napięcie phantom może być aktywowane tylko, gdy wszystkie mikrofony są podłączone, a głośność jest na poziomie minimalnym.

## 20. Master Volume

Regulacja głośności całego zestawu nagłośnieniowego.

## 21. Wyświetlacz LCD

Wyświetla informacje o pliku: nazwa, czas odtwarzania, długość utworu, numer pliku, liczba plików oraz tryb odtwarzania.

## 22. Play

Przełączanie się pomiędzy odtwarzaniem i pauzą.

## 23. Mode

Wciśnij przycisk, aby przełączyć pomiędzy odtwarzaniem BT/USB/SD.

## 24. Powtarzanie

Naciśnij przycisk, aby powtarzać odtwarzanie jednego utworu lub wszystkich utworów.

## 25. Forward - Backward

Wybór następnego/poprzedniego utworu (krótkie wciśnięcie) lub przewijanie (przytrzymanie przycisku).

## 26. USB port

Port USB służący do odtwarzania plików MP3/WMA.

## 27. Port SD

Gniazdo na kartę pamięci SD/MMC służące do odtwarzania plików MP3/WMA.

## 28. Wskaźnik BT

Dioda LED sygnalizująca działanie odbiornika BT.



## **TECHNICAL SPECIFICATION / TECNISCHE SPECIFICATIE / TECHNISCHE DATEN / ESPECIFICACIONES TÉCNICAS / SPÉCIFICATIONS TECHNIQUES / SPECYFIKACJA TECHNICZNA**

|                    |   |
|--------------------|---|
| Rated voltage      | : AC220~240Volt 50Hz  |
| Rated power        | : 100Watt   |
| Power              | : 2x 150Watt  |
| Woofers            | : 10 “  |
| Tweeter            | : 1”  |
| Frequency response | : 20Hz – 18kHz  |
| Inputs             | : Channel 1-4; XLR/6.3mm jack<br>Line input; 6.3mm Jack / RCA<br>Aux input ; 3.5mm Jack |
| SPL max.           | : 124dB   |
| Dimensions         | : 315 x 315 x 495mm   |
| Weight             | : 22.2kg  |

The specifications are typical. The actual values can slightly change from one unit to the other. Specifications can be changed without prior notice.



**tronios**  
Sound & Light

**CE Declaration of Conformity**

Manufacturer: TRONIOS BV  
Bedrijvenpark Twente 415  
7602 KM – ALMELO  
+31(0)546589299  
+31(0)546589298  
The Netherlands

Product number: 170.118

Product Description: PSS302 Portable Soundset 10" MKII

Trade Name: VONYX

Regulatory Requirement: EN 60065: 2002+A1:2006+A12:2011  
EN 55013: 2001/A2:2006  
EN 55020: 2007/A11:2011  
EN 61000-3-2/-3-3

I hereby declare that the product meets the requirements stated in Directives 2014/35/EU; 2014/30/EU and conforms to the above mentioned Declarations.

Almelo,  
16-01-2017

Name : *M. Velders*

Signature :

Specifications and design are subject to change without prior notice..

**[www.tronios.com](http://www.tronios.com)**

Copyright © 2017 by TRONIOS the Netherlands